

ს.ს. "RMG Cooper"

საწყობის ტერიტორია

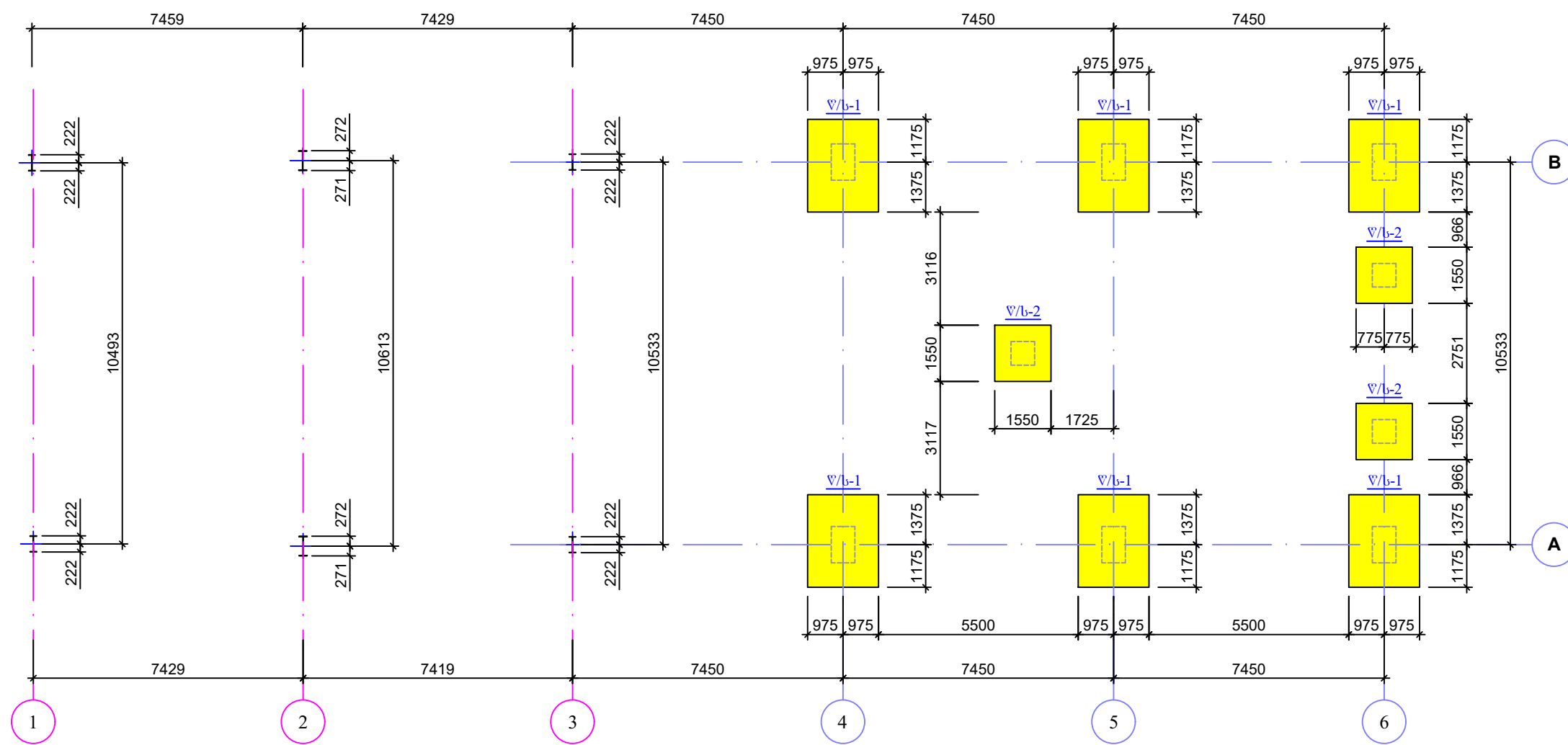
არსებულ ღიბონის კოლონებზე  
საწყობის ღიბონის უბნობის  
მოწყობის პროექტი

კონსტრუქტორი

ბ. მაისურაძე

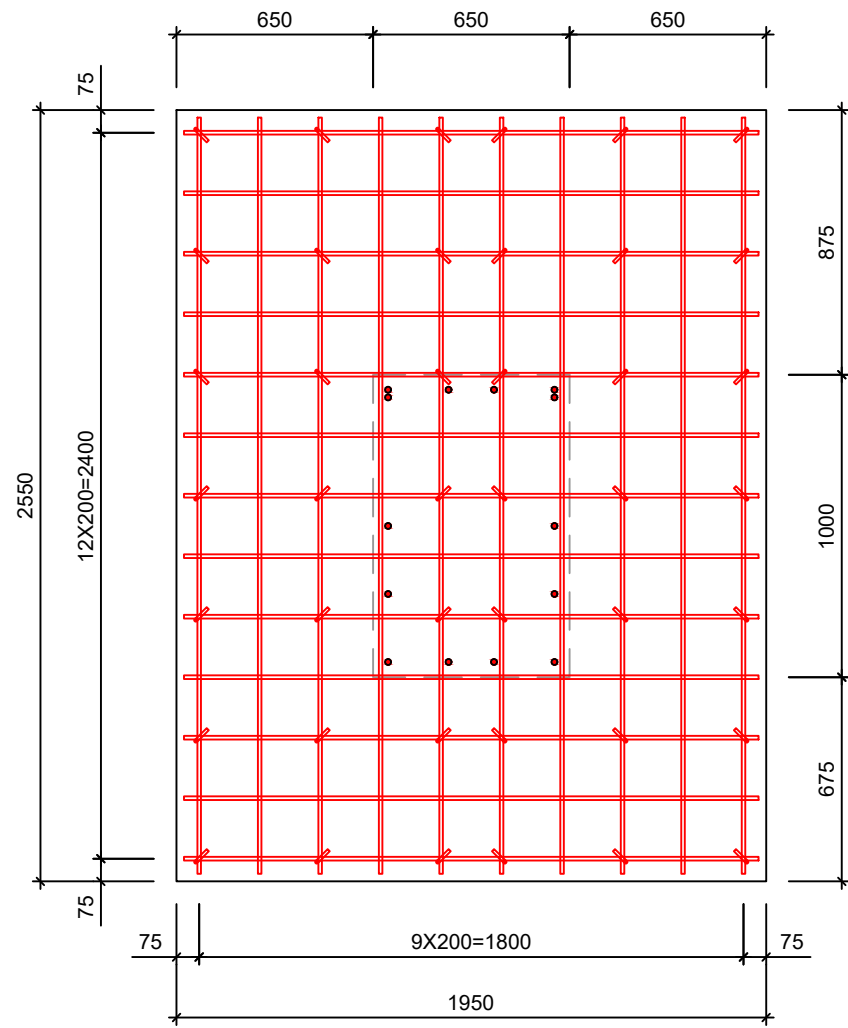
თბილისი 2021

**წერტილოვანი საძირკველი გეგმაში**  
**წ/ს-1 (n=6ც) და წ/ს-2 (n=3ც)**

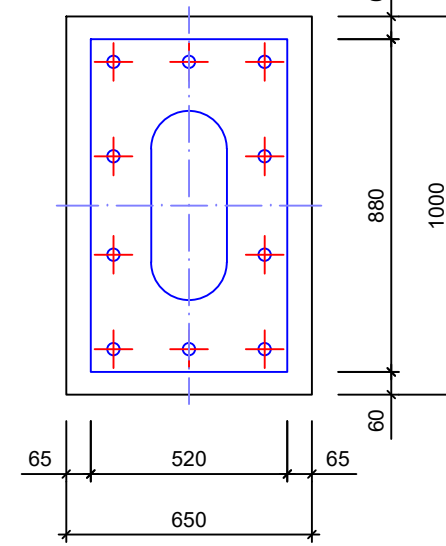


დამკვეთი: <b>Customer:</b>	Rich Metals Group RMG	საძირკველი მოწყობის სქემა		№	
		გეგმაში		თარიღი	Date
შემსრ-ლი: <b>DONE BY:</b>	კაპიტალური მშენებლობის დეპარტამენტი	დპარტ. უფროსი	<i>[Signature]</i>	ვანაშვილი	მ.შ.
		მთ.კონსტრუქტორი	<i>[Signature]</i>	ბაიბურაძე	Scale.
საწარმოების შენობის ფიციონის კარკასის მოწყობა		კონსტრუქტორი	<i>[Signature]</i>	ვინაძე	ფურც.: Sheet.: k-1

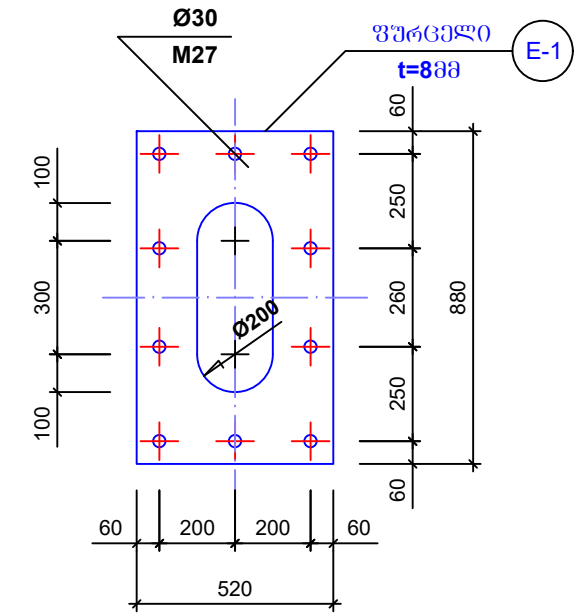
შენიშნული ვერტიკალური საძირკვლის  
დაარმატურების სქემა გეგმაში



რკ/ბეტონის სვეტში სვ-1  
ჩასატანებული დეტალი ჩდ-1

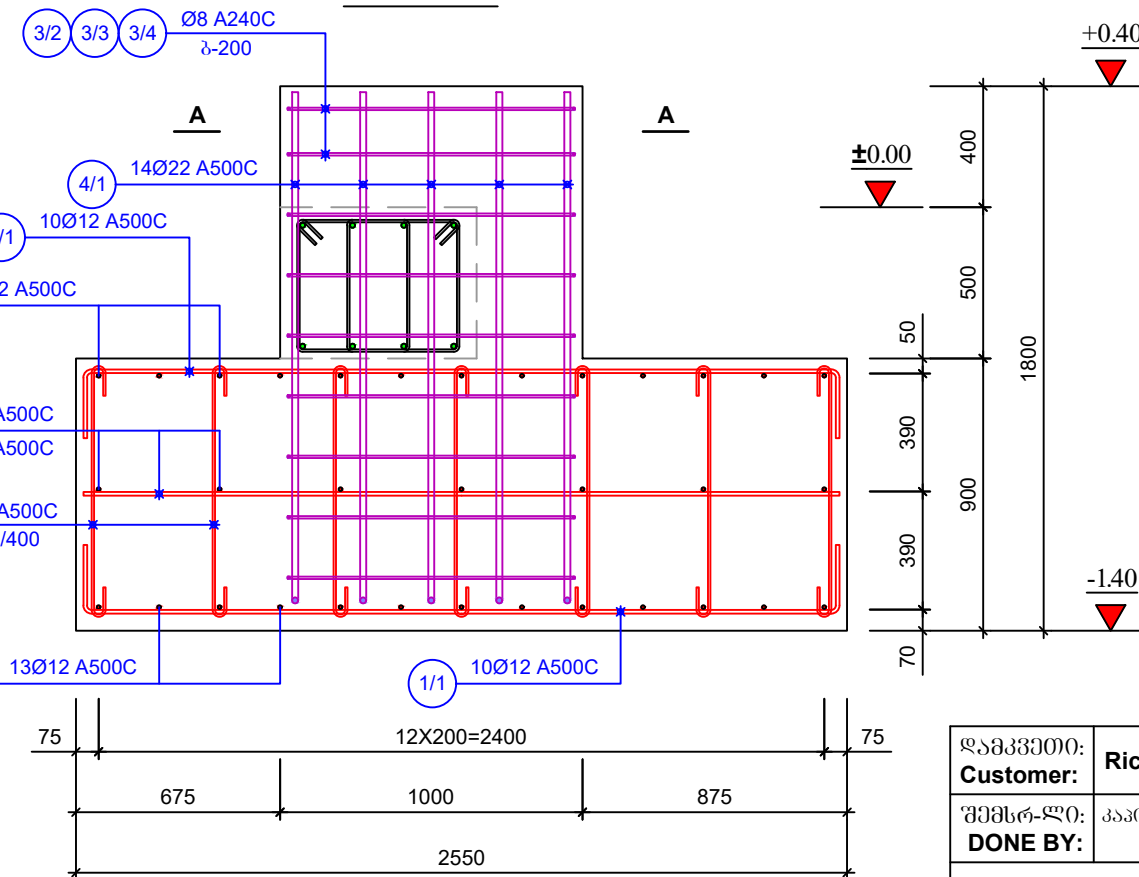


ჩასატანებული დეტალი  
ჩდ-1 (n=6ც)

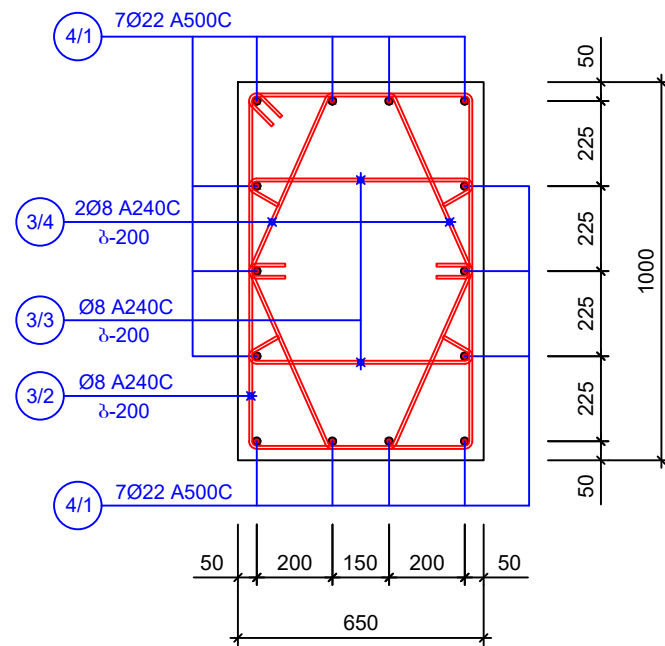


ვერტიკალური საძირკველი და სვეტი  
ვ/ს-1(n=6ც); სვ-1(n=6ც)

კვეთი 1-1

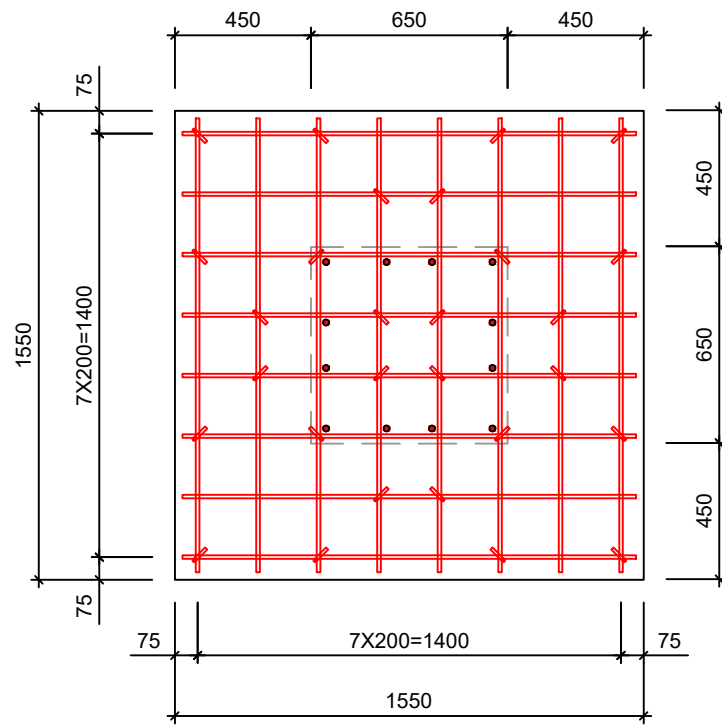


რკ/ბეტონის სვეტი  
სვ-1(n=6ც)  
კვეთი A-A



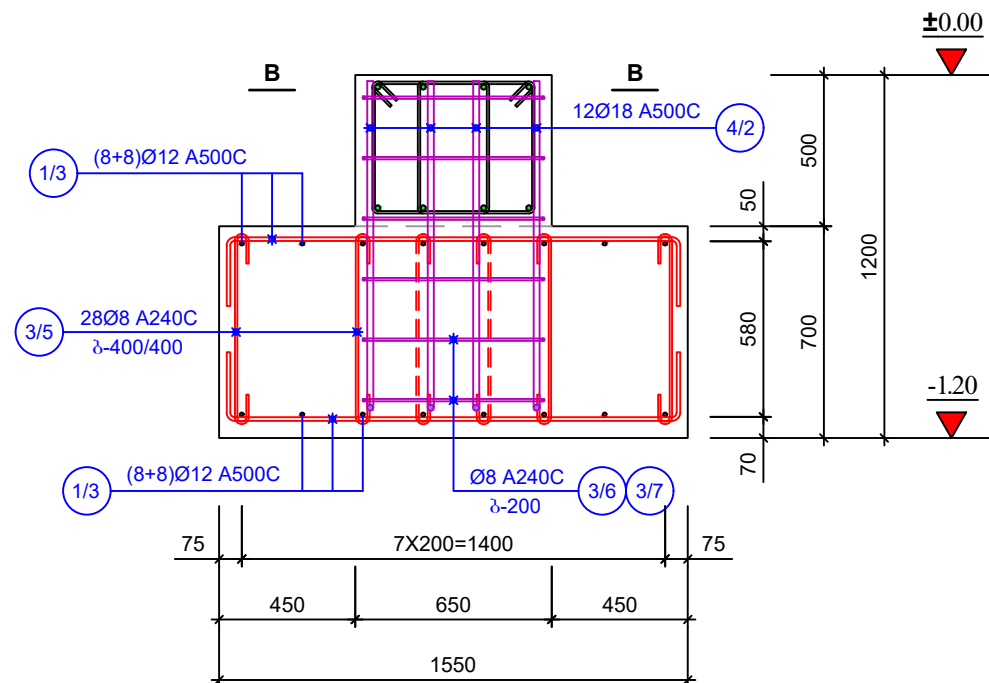
დამკვეთი: Customer:	Rich Metals Group RMG	საძირკველი მოწყობის სქემა გეგმა და კვეთი		№ თარ. Date 25.06.2021
შემსრ-ლი: DONE BY:	კაპიტალური მშენებლობის დეპარტამენტი	დარბ. უბრისი მთ.კონსტრუქტორი	ვანაშვილი გ.გაბისურაძე	მ.ს.შ. Scale.
საშუალო ვენის ღრუბლის კარკასის მოწყობა		კონსტრუქტორი	3. ციხაძე	ვ.გ.შ. Sheet.: k-2

შენიშნის წერტილოვანი საძირკვლის  
დაარმატურების სქემა გეგმაში

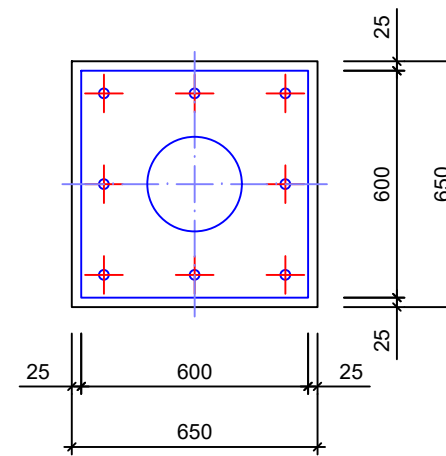


წერტილოვანი საძირკველი და სვეტი  
წ/ს-2(n=3); სვ-2(n=3)

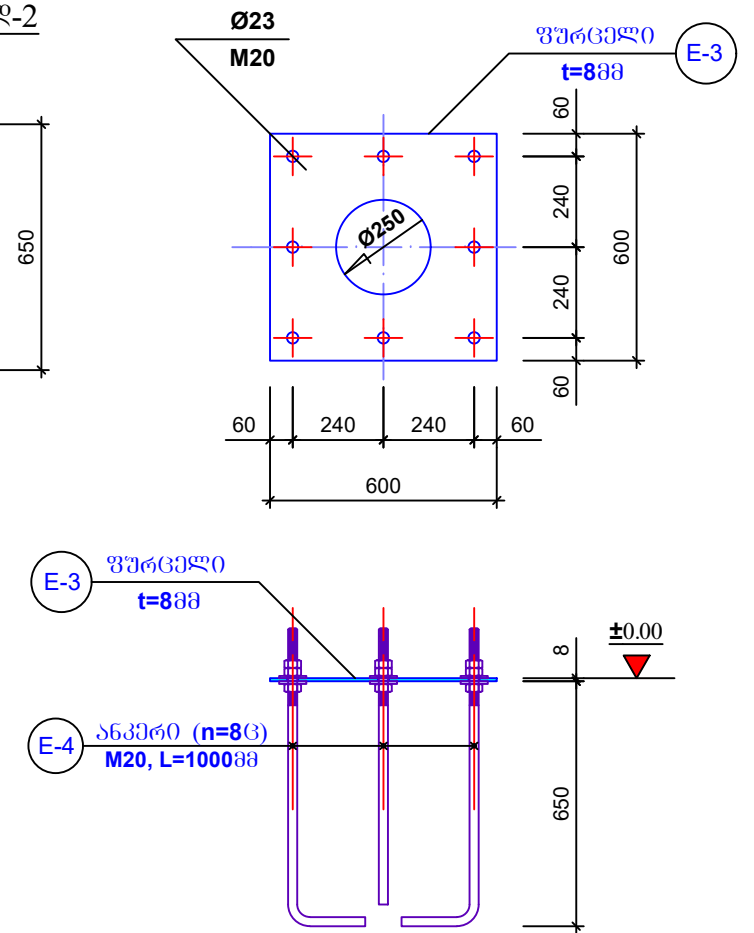
კვეთი 2-2



რკ/ბეტონის სვეტი სვ-2  
ჩასატანებელი ღებალი ჩღ-2

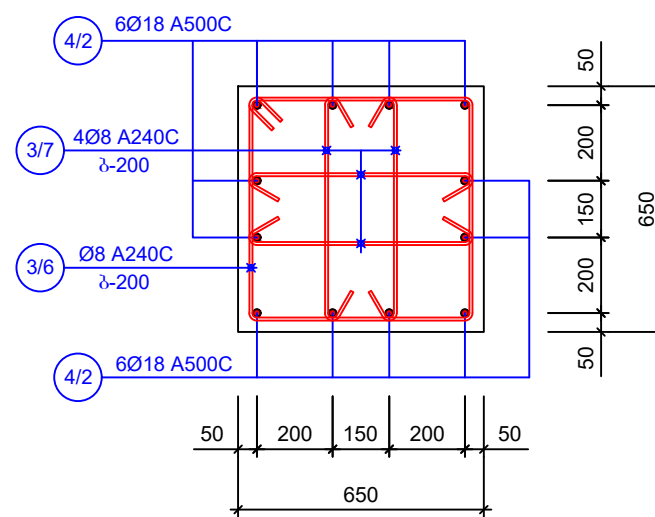


ჩასატანებელი ღებალი  
ჩღ-2 (n=3)



რკ/ბეტონის სვეტი  
სვ-2(n=3)

კვეთი B-B



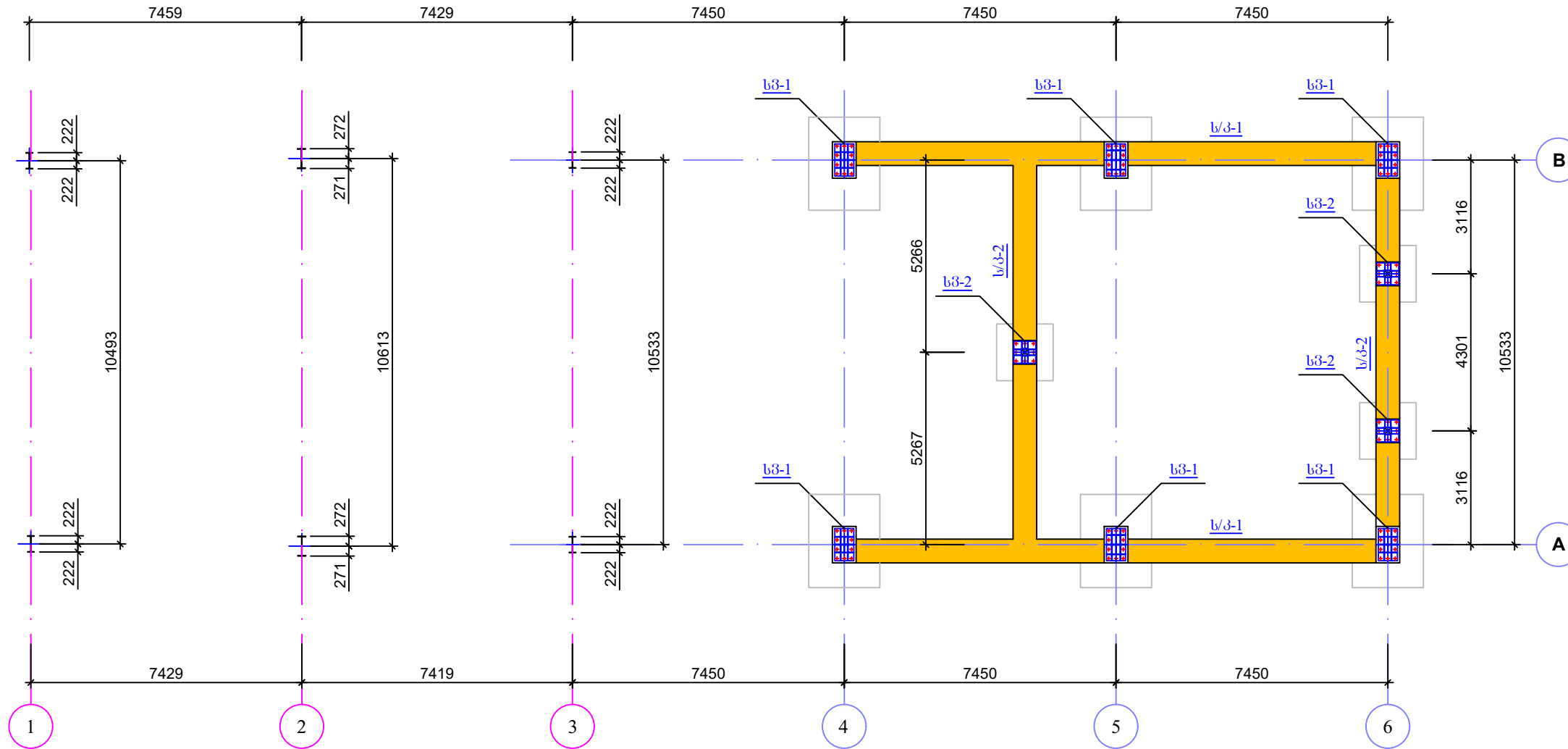
დამკვეთი: Customer:	Rich Metals Group RMG	საძირკველი მოწყობის სქემა გეგმა და ჭრილი		№ თარ. Date 25.06.2021
შემსრ-ლი: DONE BY:	კაპიტალური მშენებლობის დეპარტამენტი	დ. კონსტრუქტორი მ. კონსტრუქტორი	გ. ანგარიშსწორი გ. ანგარიშსწორი	მ. სკ. Scale.
საშენობის შენობის ღირებულების კარგის მოწყობა		კონსტრუქტორი 3. ტიბაძე	გ. ანგარიშსწორი 3. გიბაძე	შურველი: Sheet.: k-3

არმატურის სპეციფიკაცია 1 ბრძ.მ							არმატურის ამოკრება			
მატრიცა	№	მსკიზი	Φ მმ	L მმ	n ც	Ln მ	Φ მმ	ΣLn მ	მასა, კგ	
									A240C	A500C
1	2	3	4	5	6	7	8	9	10	11
წებოვანი საბრძოლველი და სკვებო V/ს-1(n=6); ს-1(n=6); V/ს-2(n=3); ს-2(n=3); V/ს-1(n=6); ს-1(n=6);	1/1		Ø12 A500C	2900	120	348.0	Ø22 A500C	168.0		504
	1/2		Ø12 A500C	2300	156	358.8	Ø18 A500C	50.4		101
	1/3		Ø12 A500C	1900	96	182.4	Ø12 A500C	889.2		792
	2/1		Ø10 A500C	2500	36	90.0	Ø10 A500C	454.6		282
	2/2		Ø10 A500C	1900	42	79.8	Ø8 A240C	588.9	233	
	3/1		Ø10 A500C	1130	252	284.8	$\Sigma =$  ბეტონი B-25 V=36.1 მ <sup>3</sup>		233	1679
	3/2		Ø8 A240C	3220	54	173.9				
	3/3		Ø8 A240C	730	108	78.9				
	3/4		Ø8 A240C	1380	108	149.1				
	3/5		Ø8 A240C	930	84	78.2				
	3/6		Ø8 A240C	2520	18	45.4				
	3/7		Ø8 A240C	880	72	63.4				
	4/1		Ø22 A500C	2000	84	168.0				
	4/2		Ø18 A500C	1400	36	50.4				

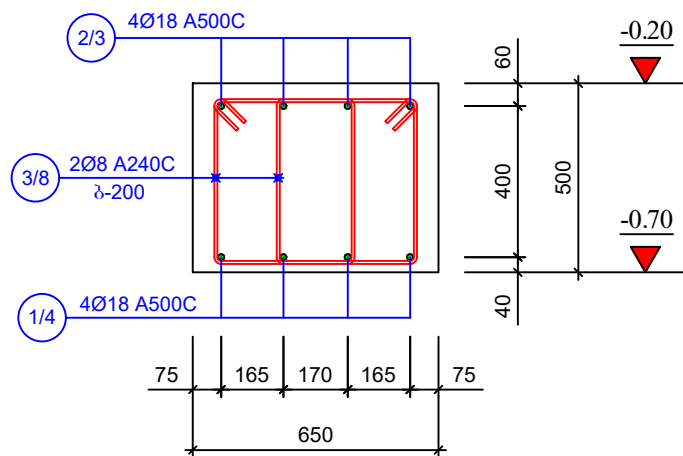
ლითონის ამოკრება							
მატრიცა	№	პროფილი	მსკიზი	L მმ	n ც	Ln მ	Q კგ
1	2	3	4	5	6	7	8
წახატანებელი დეტალი ც-1 (n=6)	E-1	ფურცელი	-520X880X8		1		29
					Σ=6		Σ=174
	E-2	ანკერი (09Г2С)	M27, L=1200მმ		10		
					Σ=60		
წახატანებელი დეტალი ც-2 (n=3)	E-3	ფურცელი	-600X600X8		1		23
					Σ=3		Σ=69
	E-4	ანკერი (09Г2С)	M20, L=1000მმ		8		
					Σ=24		

დამკვეთი: Customer:	Rich Metals Group RMG	საბრძოლველი სპეციფიკაცია			№
შემსრ-ლი: DONE BY:	კაპიტალური მშენებლობის დირექტორი	დირექტორი		მ. ანგოლოვი	მ.ს.შ. Scale.
	საშენობის მშენებლის კარგის მეთვლი	კონსტრუქტორი		მ. ანგოლოვი	ფურც.: Sheet.: k-4

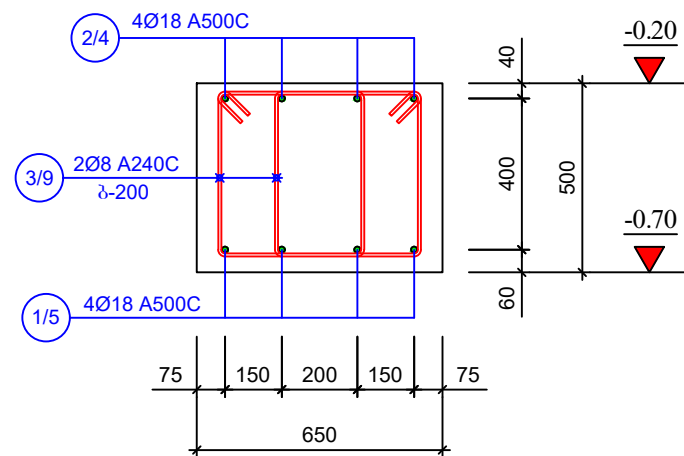
სადირკვლის კოჭები ბეჭმაში  
 ს/კ-1 (n=2ც); ს/კ-2 (n=2ც);



ღენტიური სადირკველი  
 ს/კ-1(n=2ც)  
 კვეთი 2-2



ღენტიური სადირკველი  
 ს/კ-2(n=2ც)  
 კვეთი 3-3



შენიშვნა:

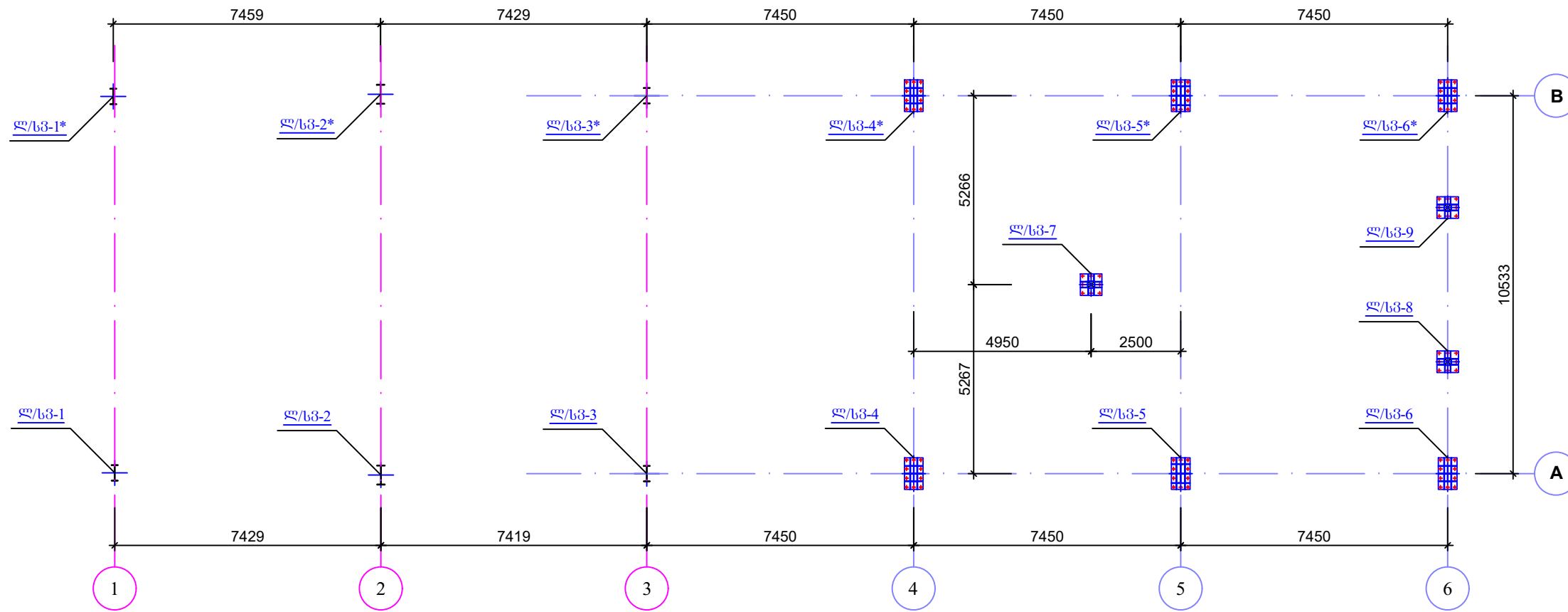
1. მუშა არმატურის გაღობა მოხდეს ხტულად, პირგაღობით 50Ø მანძილზე.

დამკვეთი: Customer:	Rich Metals Group RMG	სადირკვლის კოჭები		№	
შემსრ-ლი: DONE BY:	კაპიტალური მშენებლობის დეპარტამენტი	დპარტ. უბრისი მთ.კონსტრუქტორი	<i>[Signature]</i>	ვახუშტაძე ბ.მანუჩარაძე	თ.რ. Date 25.06.2021
საუბრის შენობის კარკასის მოწყობა	კონსტრუქტორი	<i>[Signature]</i>	3. ტიბაძე	ვენიამინი	შუბც.: Sheet.: k-5



არმატურის სპეციფიკაცია 1 ბრძ.მ							არმატურის ამოკრება			
მარკა	№	მსპოზი	Φ მმ	L მმ	n ც	Ln მ	Φ მმ	ΣLn მ	მასა, კგ	
									A240C	A500C
1	2	3	4	5	6	7	8	9	10	11
მონტაჟის (60/36. ▼ ±0.00)	1/1		Ø10 A500C	11700	184	2152.8	Ø10 A500C	4167.3		2584
	1/2		Ø10 A500C	10800	51	550.8		Σ=		2584
	1/3		Ø10 A500C	28700	51	1463.7				
							გამოცემა B-25 V=78.0 მ³			

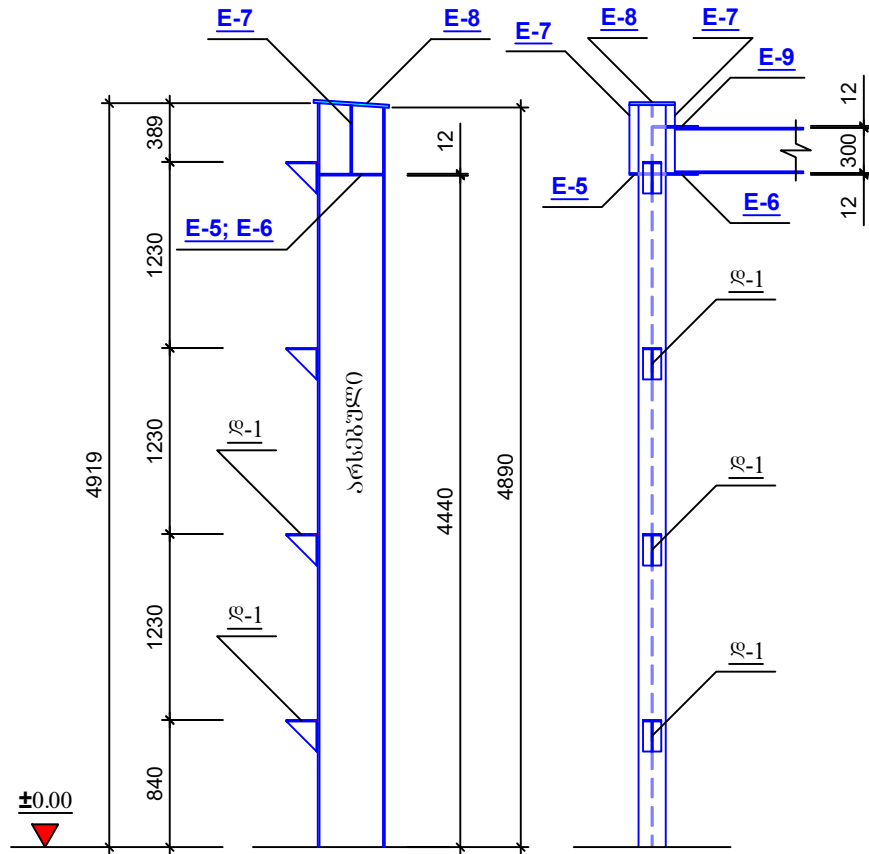
ლითონის სვეტების მარკირება გეგმაზე



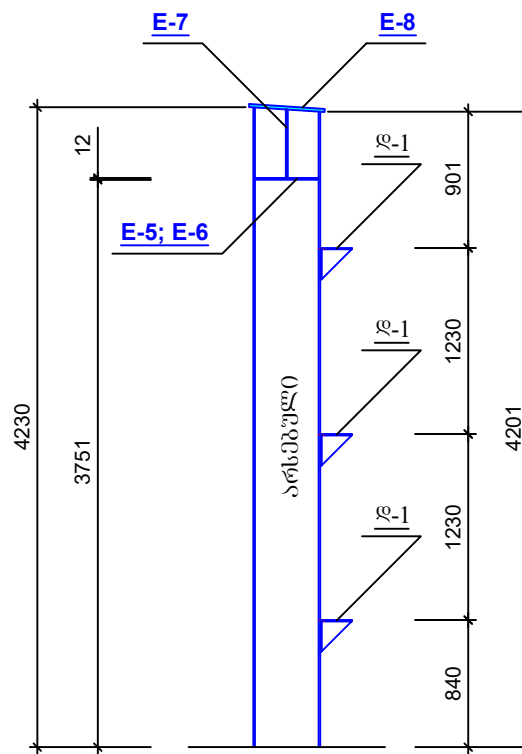
დამკვეთი: Customer:	Rich Metals Group RMG	იატაპის ფილის სპეციფიკაცია და სვეტები გეგმაზე		№	
შემსრ-ლი: DONE BY:	კაპიტალური მშენებლობის დეპარტამენტი	დამკვეთის მომსახურებელი		კანტონი	მ.შ. Scale:
საშენობის მშენებლის კარგის მონაწილე		კონსტრუქტორი		გეგმა	ფურც.: Sheet.: k-7



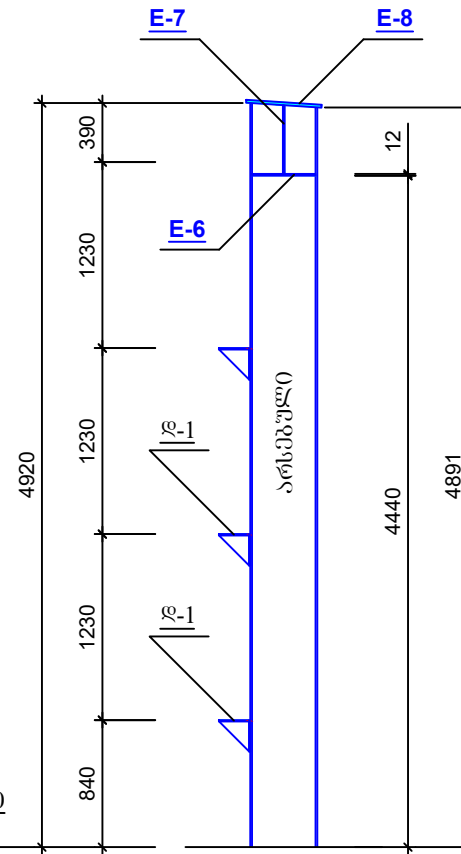
ლოთონის სვეტი  
ს3-1 (n=13)



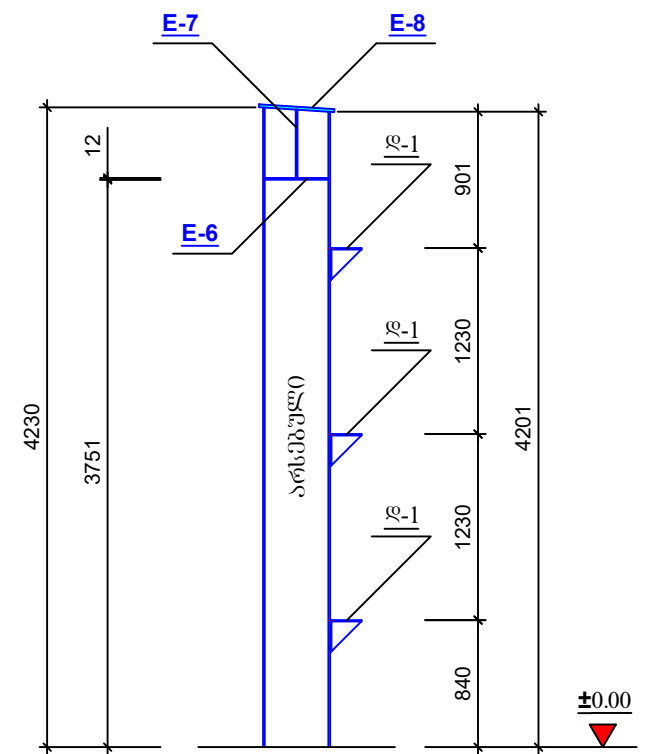
ლოთონის სვეტი  
ს3-1\* (n=13)



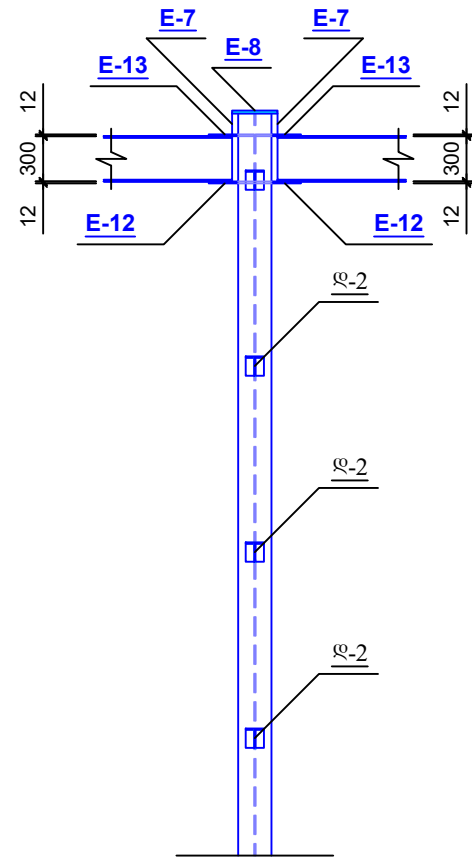
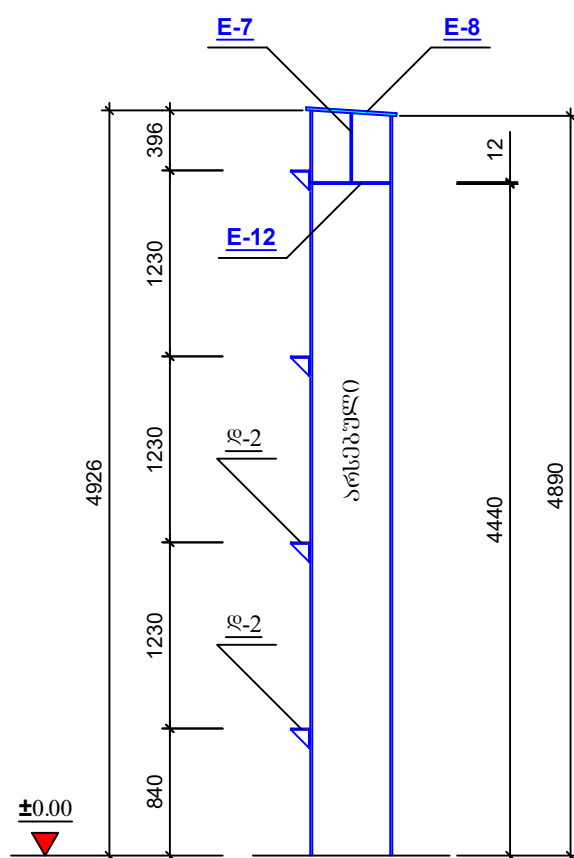
ლოთონის სვეტი  
ს3-3 (n=13)



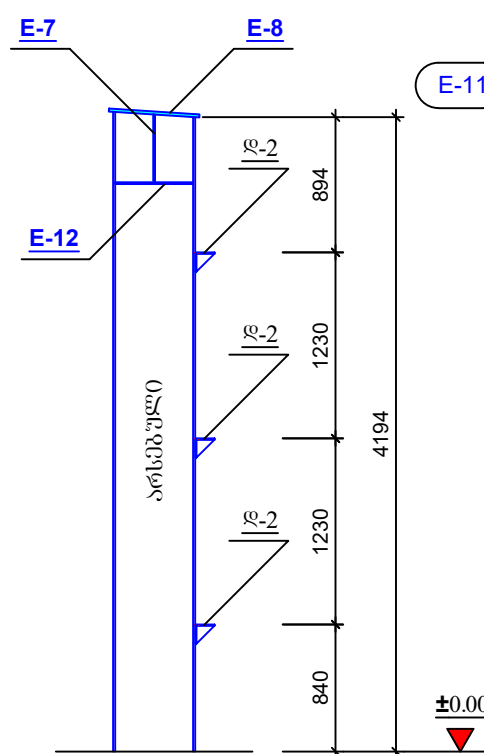
ლოთონის სვეტი  
ს3-3\* (n=13)



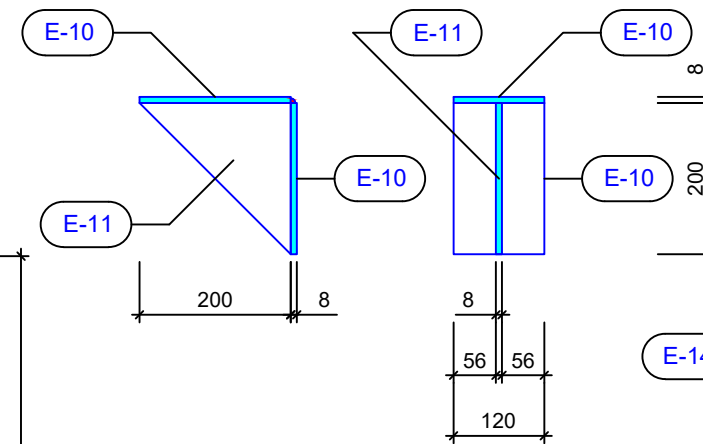
ლოთონის სვეტი  
ს3-2 (n=13)



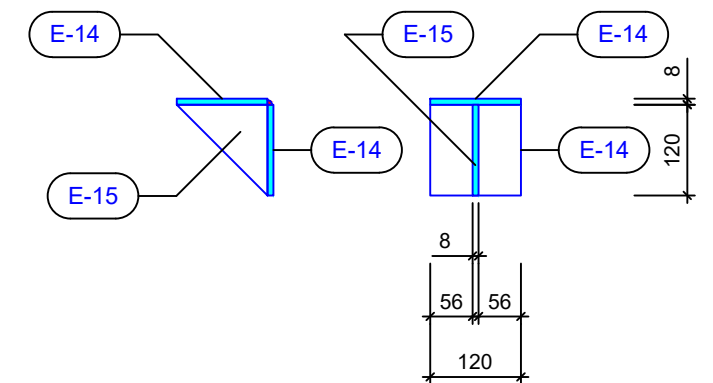
ლოთონის სვეტი  
ს3-2\* (n=13)



დეტალი დ-1  
(n=353)

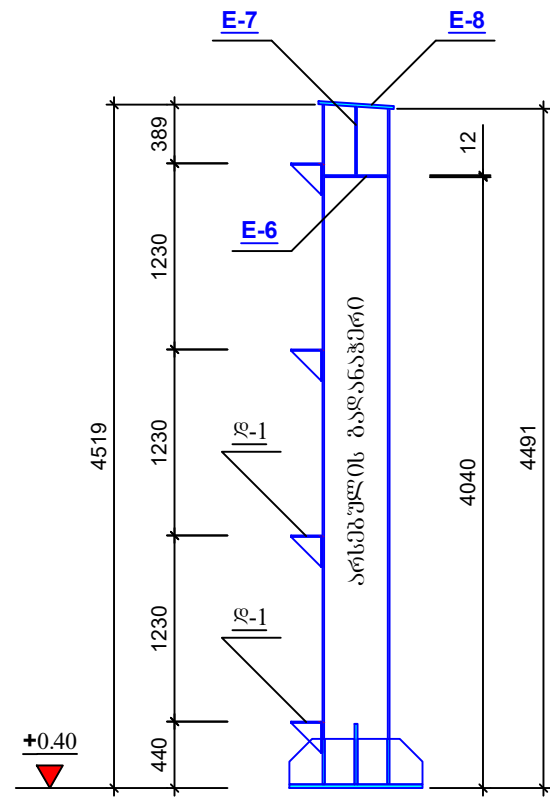


დეტალი დ-2  
(n=73)

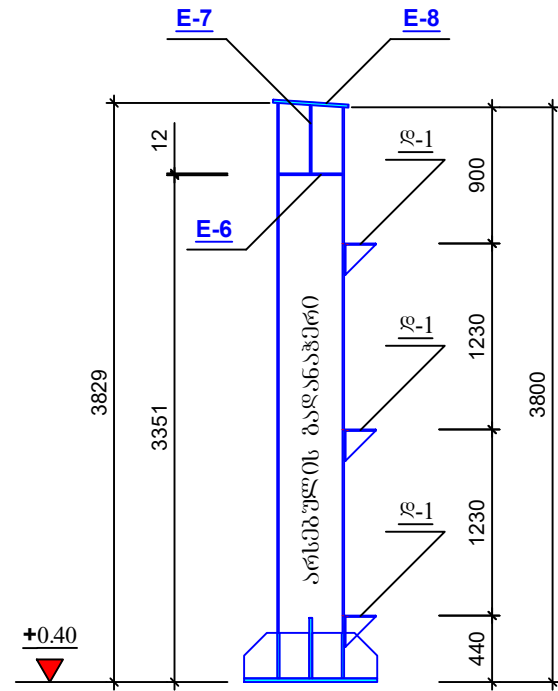


დამკვეთი: Customer:	Rich Metals Group RMG	ლოთონის სვეტები		№	
შემსრ-ლი: DONE BY:	კაპიტალური მშენებლობის დეპარტამენტი	დ. კონსტრუქტორი	მ. კონსტრუქტორი	თ. რ. Date	25.06.2021
	საუბოების მშენებლის კარგისის მოწოდება	კონსტრუქტორი	3. ტიბაძე	მ. რ. Scale.	
			3. გიბაძე	შუბრ.: Sheet.:	k-8

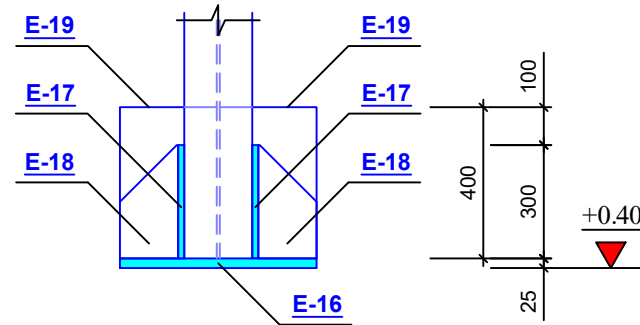
ლოთონის სვეტი  
სვ-4 (n=1G)



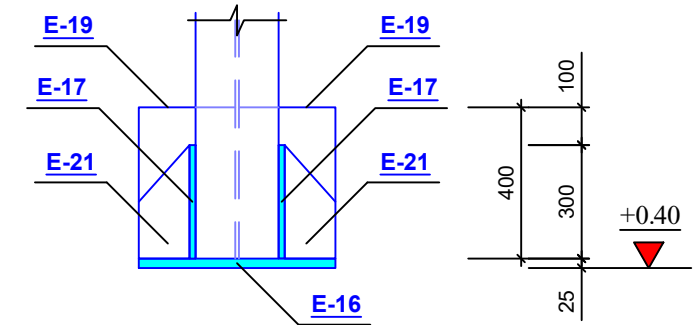
ლოთონის სვეტი  
სვ-4\* (n=1G)



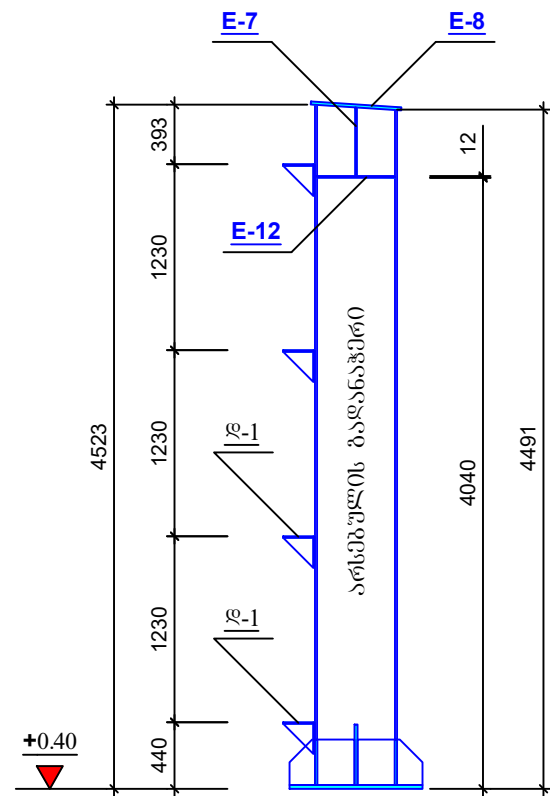
სვეტის ბაზა  
სვ-4 და სვ-4\*



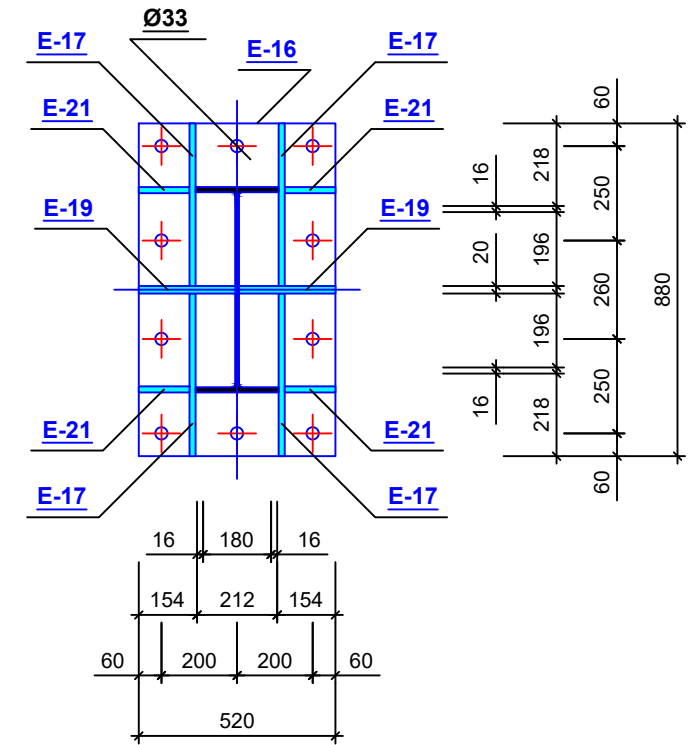
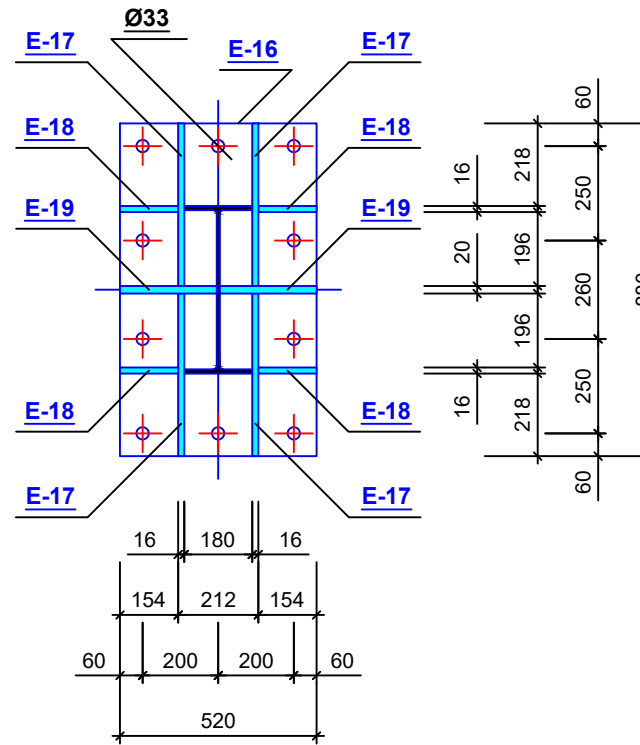
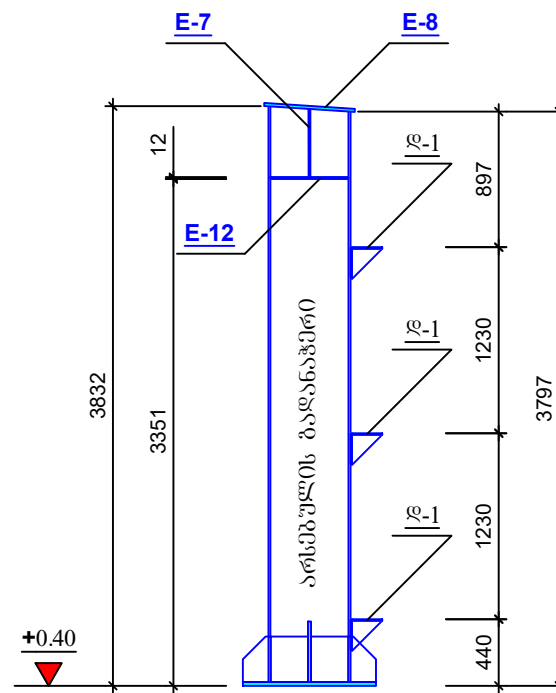
სვეტის ბაზა  
სვ-5 და სვ-5\*



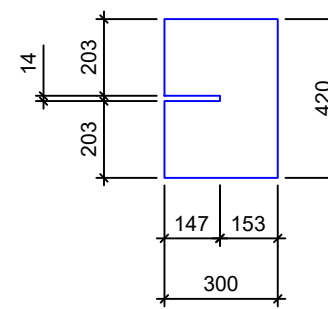
ლოთონის სვეტი  
სვ-5 (n=1G)



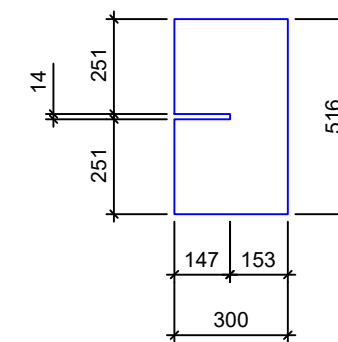
ლოთონის სვეტი  
სვ-5\* (n=1G)



ელემენტი E-9  
t=1288 (n=12G)

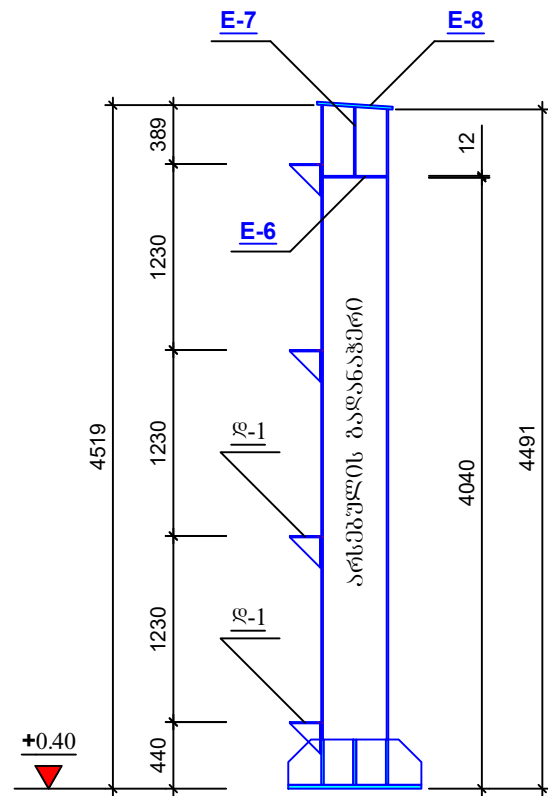


ელემენტი E-13  
t=1288 (n=8G)

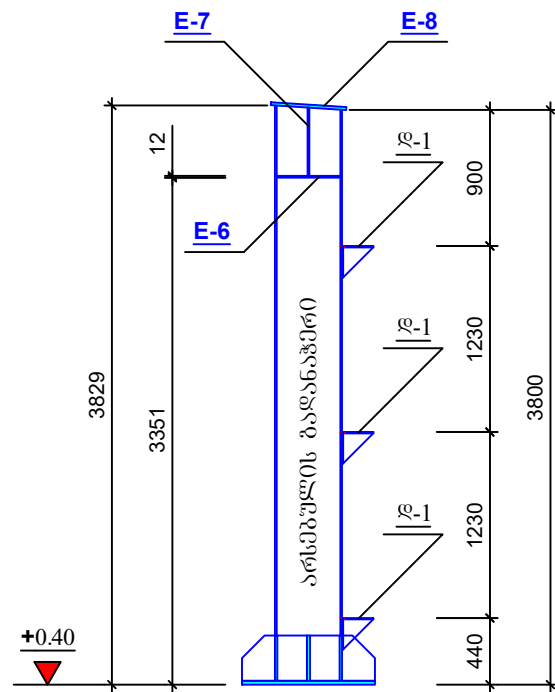


დამკვეთი: Customer:	Rich Metals Group RMG	ლოთონის სვეტები			№
შემსრ-ლი: DONE BY:	კაპიტალური მშენებლობის დეპარტამენტი	დ. კონსტრუქტორი	მ. კონსტრუქტორი	ვ. ანალიზი	თ.რ. Date 25.06.2021
საწარმის მშენებლის ლოთონის კარკასის მოწყობა		კონსტრუქტორი	3. ტიბაძე	ვ. გიბაძე	შუბრ.: Sheet.: k-9

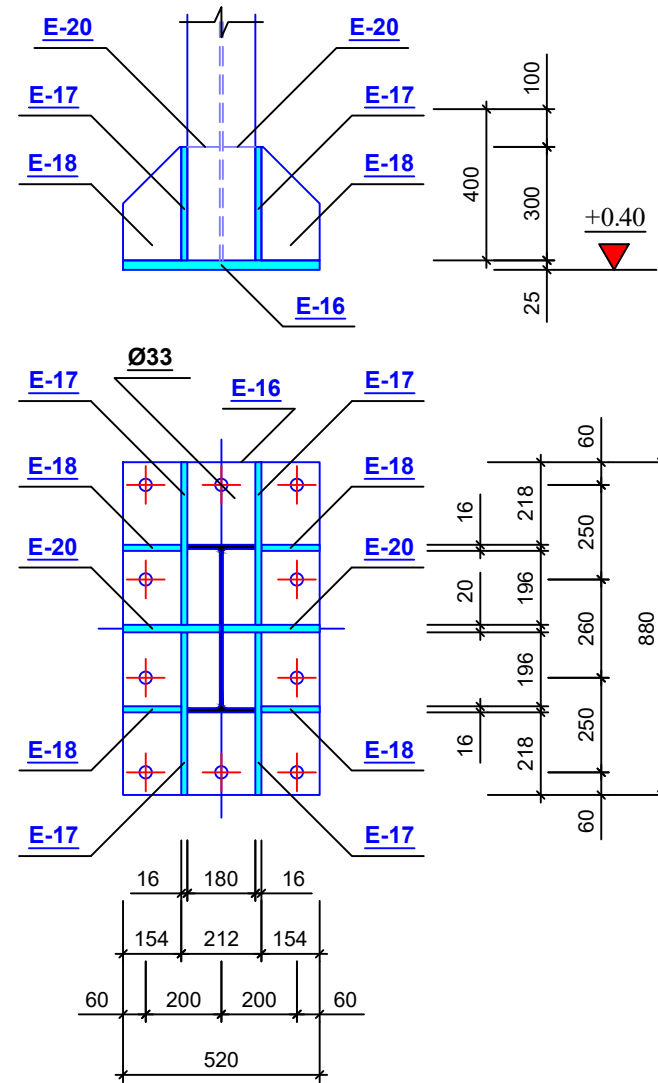
ლოთონის სვეტი  
ს3-6 (n=13)



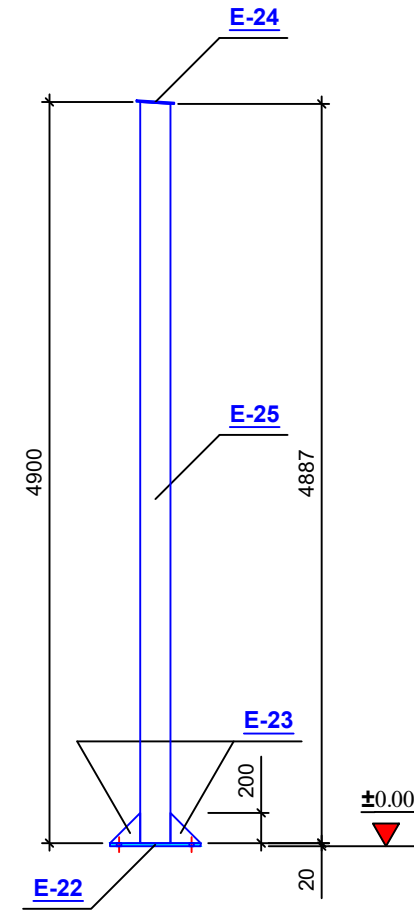
ლოთონის სვეტი  
ს3-6\* (n=13)



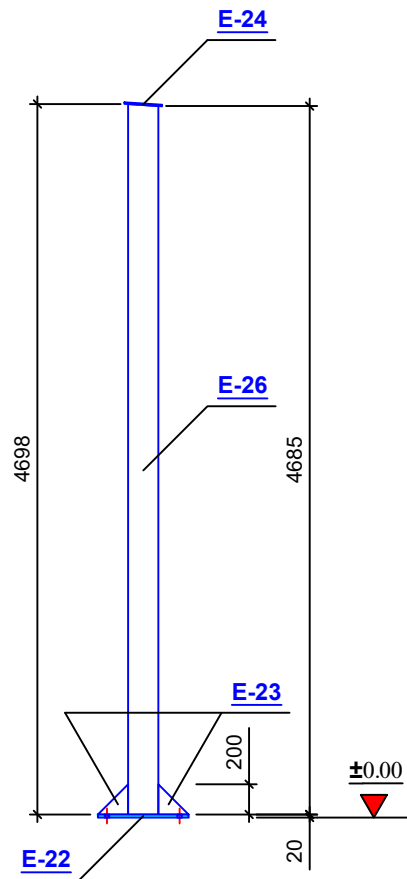
სვეტის ბაზა  
ს3-6 და ს3-6\*



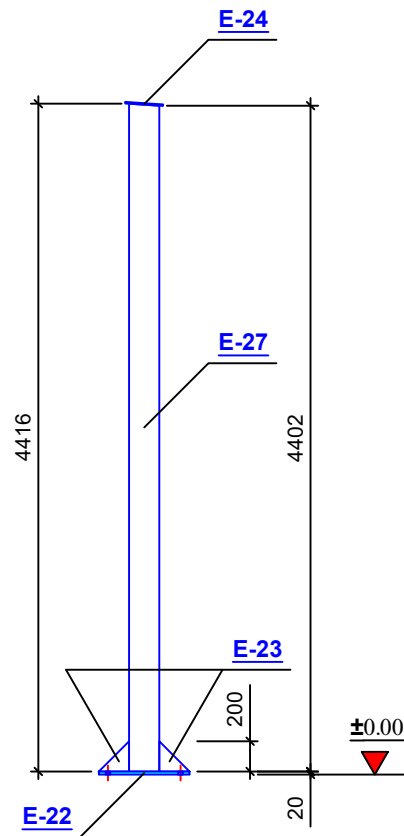
ლოთონის სვეტი  
ს3-7 (n=13)



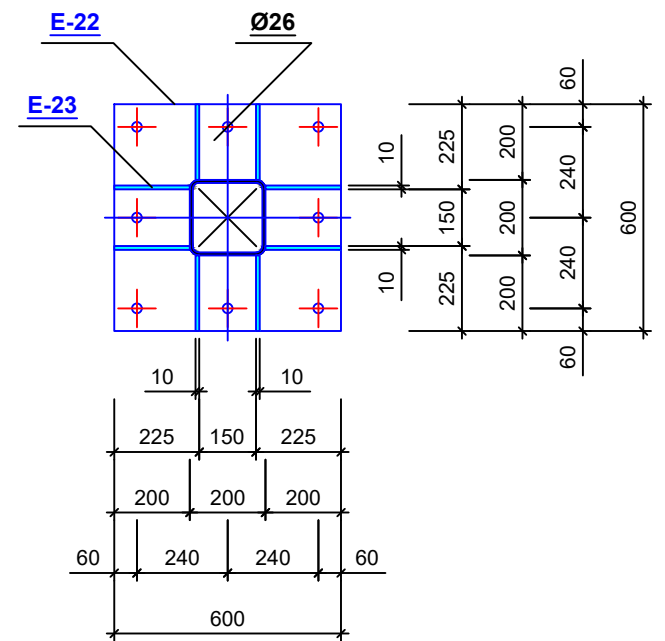
ლოთონის სვეტი  
ს3-8 (n=13)



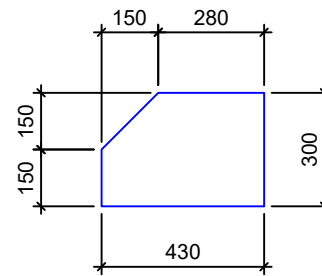
ლოთონის სვეტი  
ს3-9 (n=13)



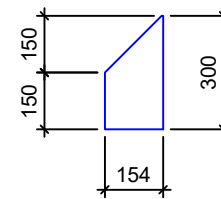
სვეტის ბაზა  
ს3-7, ს3-8 და ს3-9



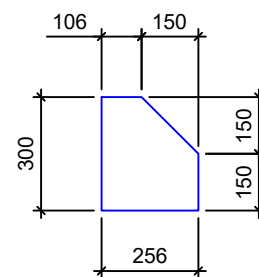
ელემენტი E-17  
t=16მმ (n=243)



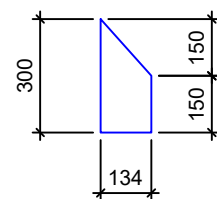
ელემენტი E-18  
t=16მმ (n=163)



ელემენტი E-20  
t=20მმ (n=43)

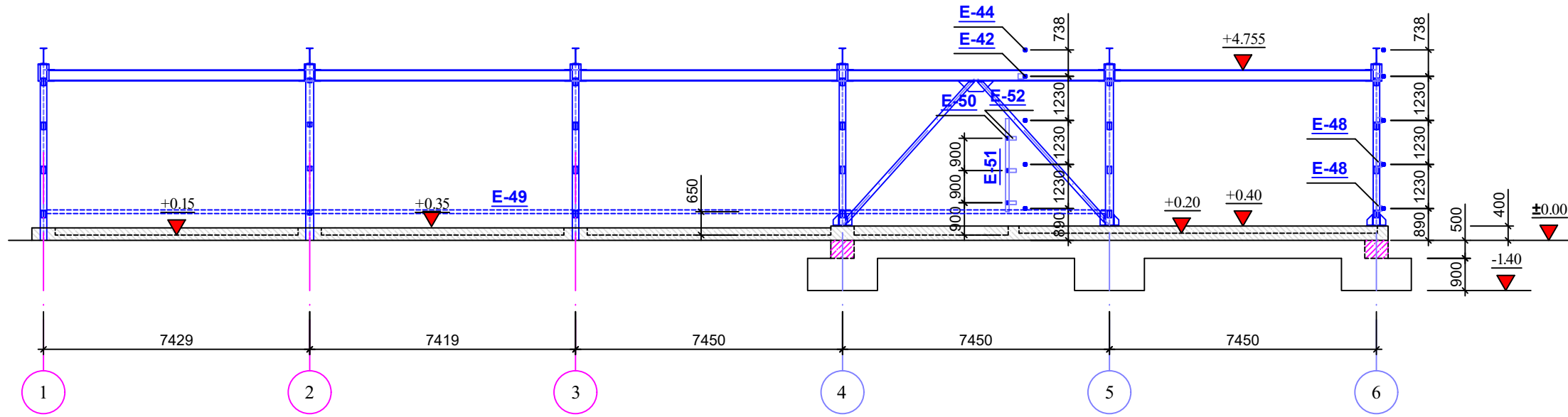


ელემენტი E-21  
t=16მმ (n=83)

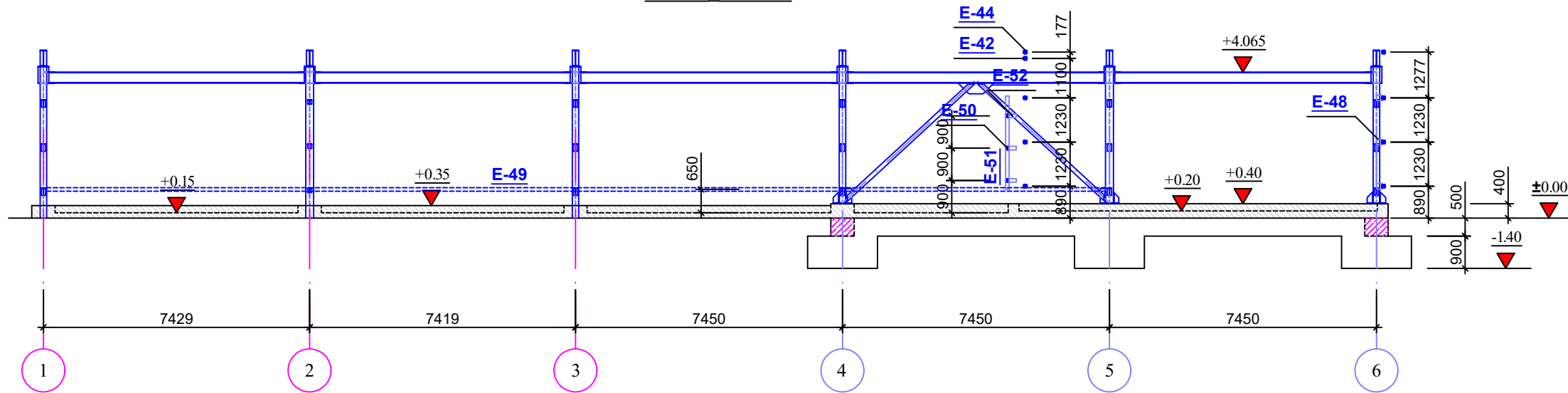


დამკვეთი: Customer:	Rich Metals Group RMG	ლოთონის სვეტები			№
შემსრ-ლი: DONE BY:	კაპიტალური მშენებლობის დეპარტამენტი	დ. პარტიკი	მ. კონსტრუქტორი	ვ. ანდრეასი	თ. თარიღი Date 25.06.2021
საშენობის მშენებლის კარგის მოწოდება		კონსტრუქტორი	3. ტიბაძე	ვ. გიბაძე	შუბრი: Sheet.: k-10

ნარბო "A" ღერძზე

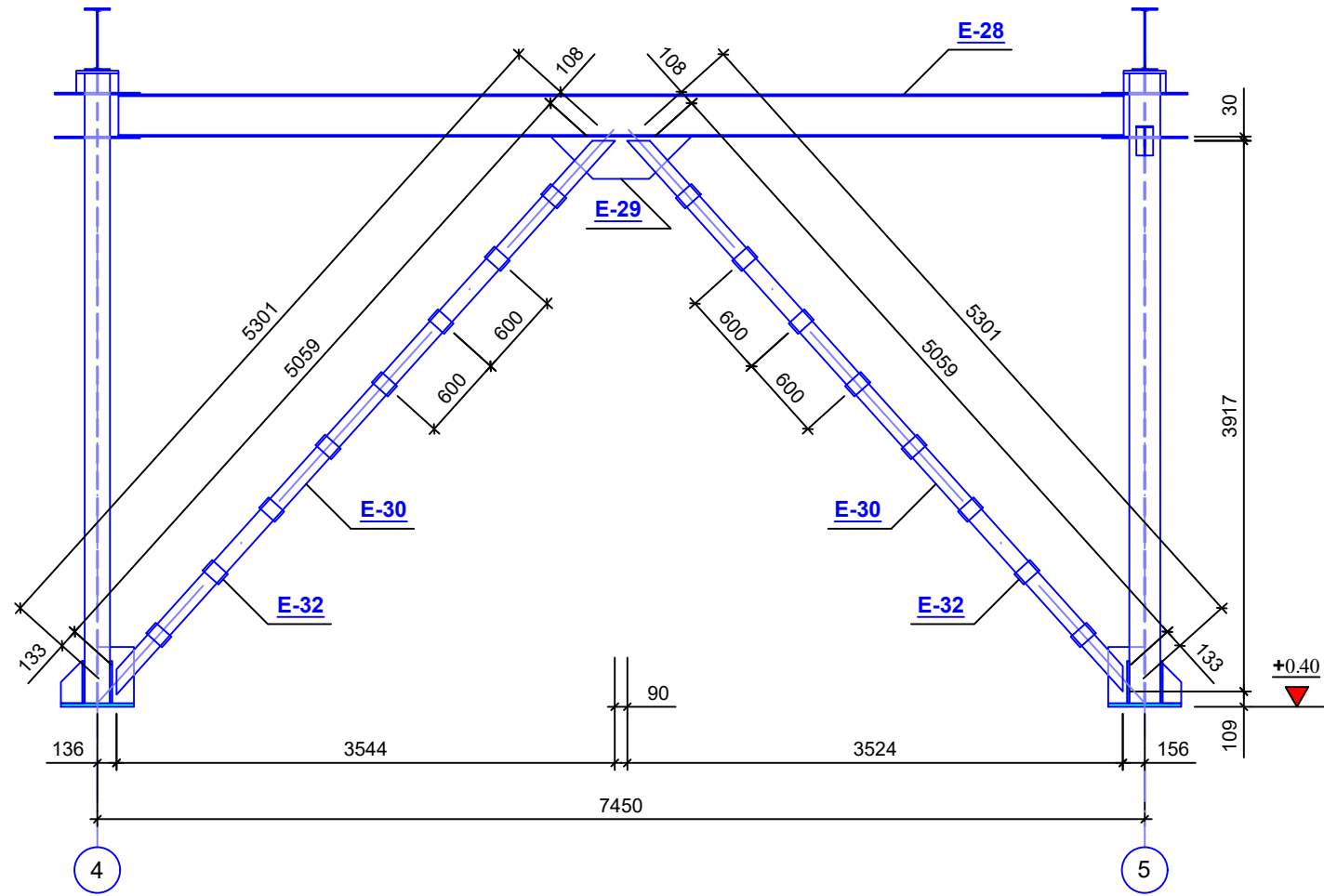


ნარბო "B" ღერძზე

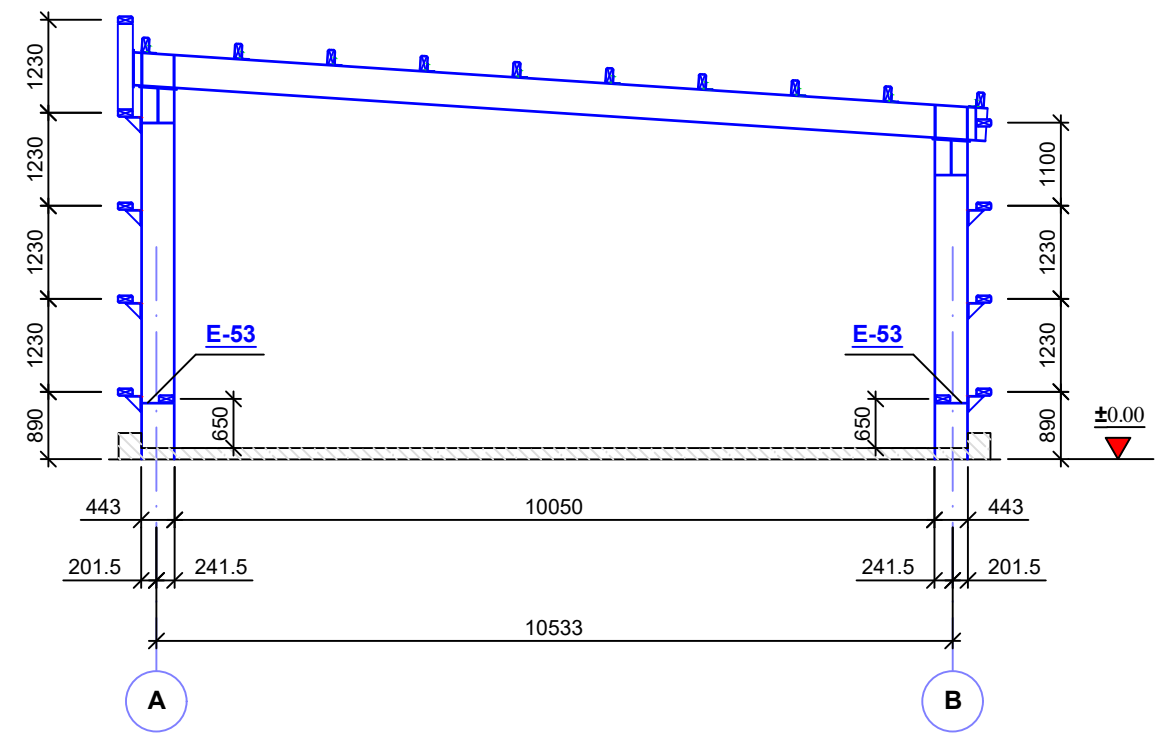


ღამკვეთი: <b>Customer:</b>	Rich Metals Group RMG	ლითონის კარკასის ბრძოვი პროექტი		№	
შემსრ-ლი: <b>DONE BY:</b>	კაპიტალური მშენებლობის ღმკონსტრუქციები	ღმკონსტრუქტორი	ღმკონსტრუქტორი	თარ. Date 25.06.2021	
	საშენობის მშენებლის ლითონის კარკასის მოწყობა	კონსტრუქტორი	3. ტიბაძე	მასშ. Scale.	
			ვენიკაძე	ფურც.: Sheet.:	k-11

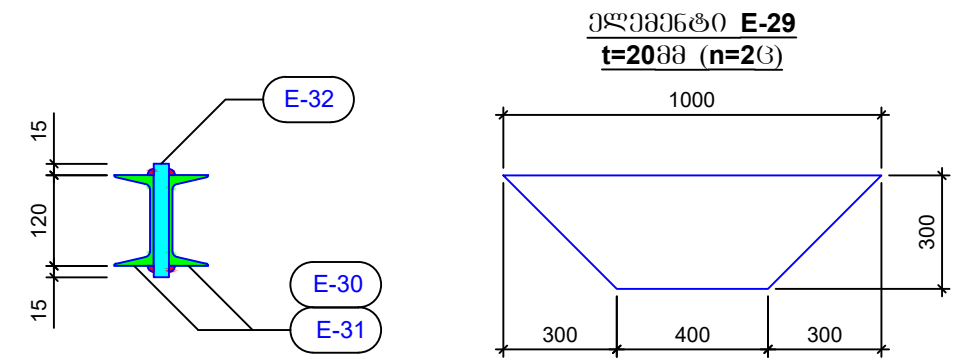
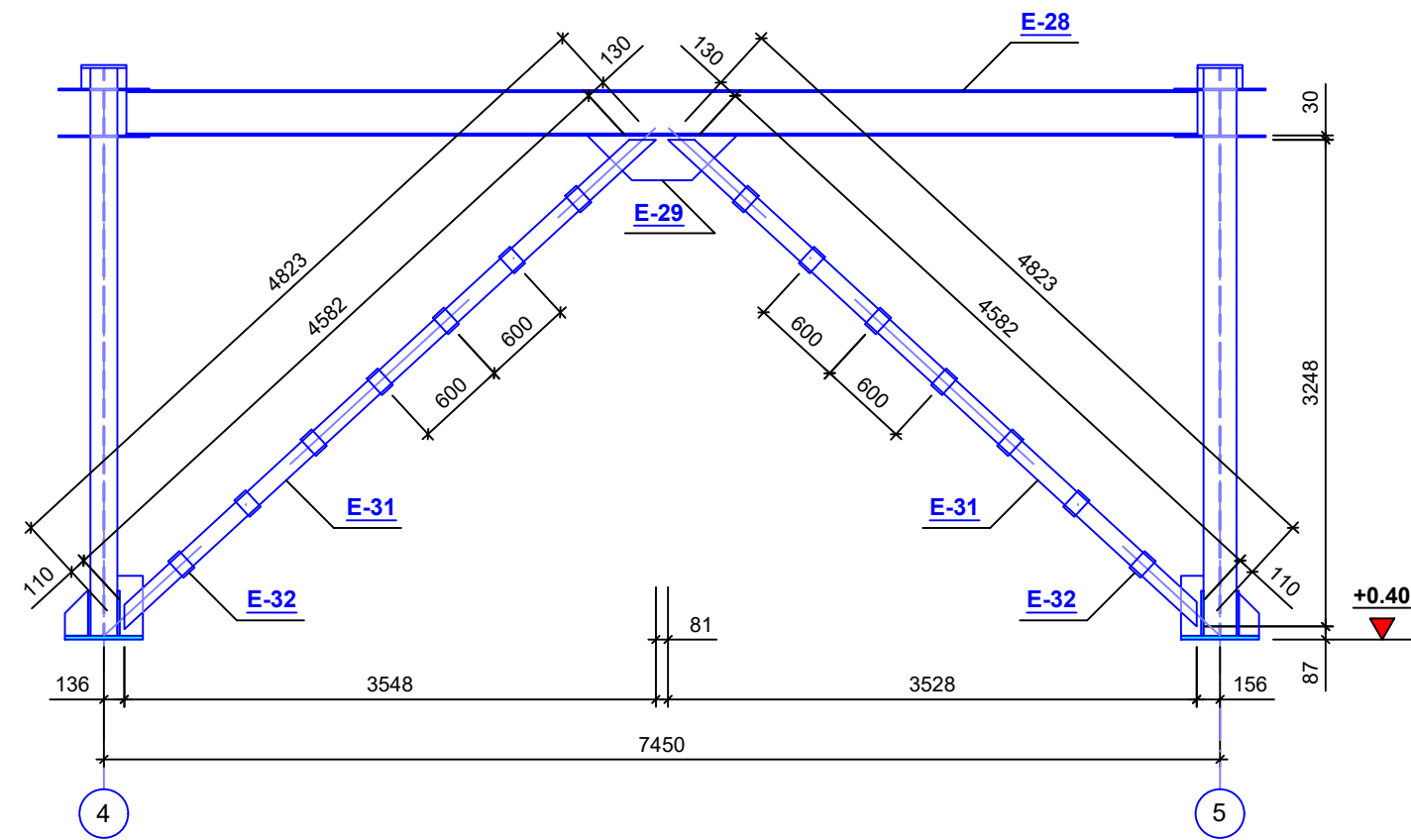
ლითონის კარკასის ვერტიკალური  
კავშირი №1 "A" ღერძზე



ჩარჩო "1" ღერძზე

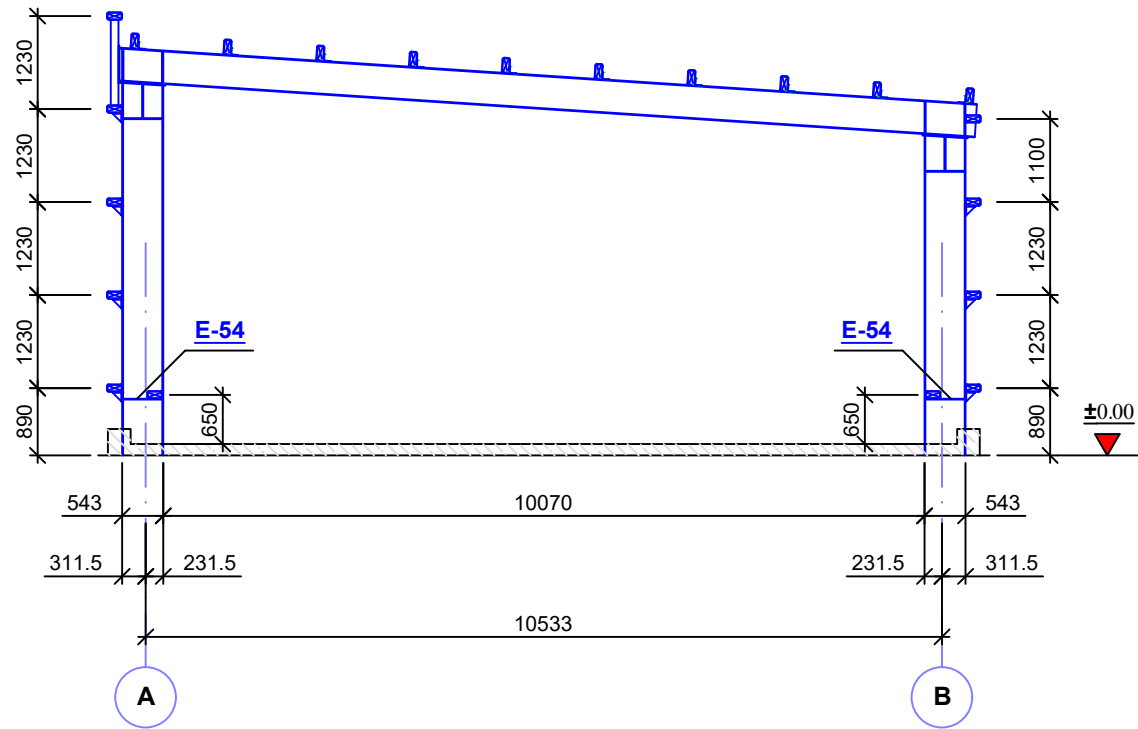


ლითონის კარკასის ვერტიკალური  
კავშირი №2 "B" ღერძზე

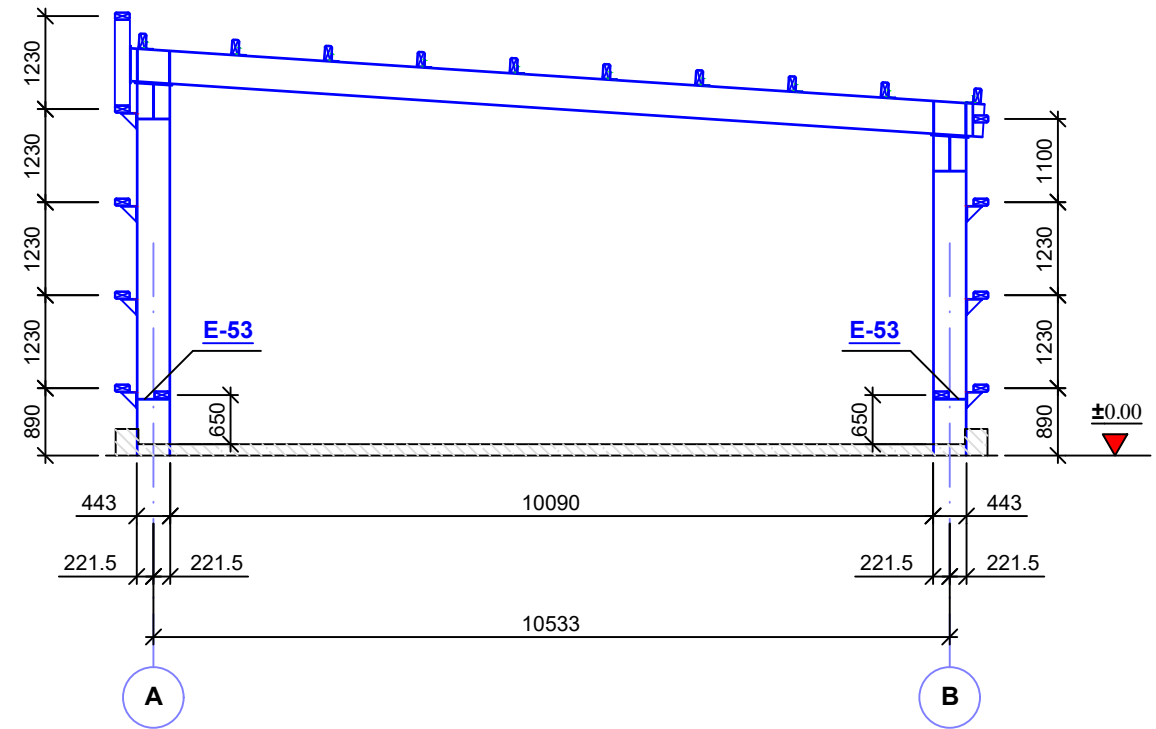


დამკვეთი: <b>Customer:</b>	Rich Metals Group RMG	ლითონის კარკასის ბანოში პრილი და ვერტიკალური კავშირი		№ თარ. Date 25.06.2021
შემსრ-ლი: <b>DONE BY:</b>	კაპიტალური მშენებლობის დეპარტამენტი	დ.პარტ. უფროსი მთ.კონსტრუქტორი	<i>[Signature]</i> მ.გაბაშვილი	მ.სკ. Scale.
საშუალო მშენებლის ლითონის კარკასის მოწყობა		კონსტრუქტორი	<i>[Signature]</i> 3. ტიბაძე	შუბც.: Sheet.: k-12

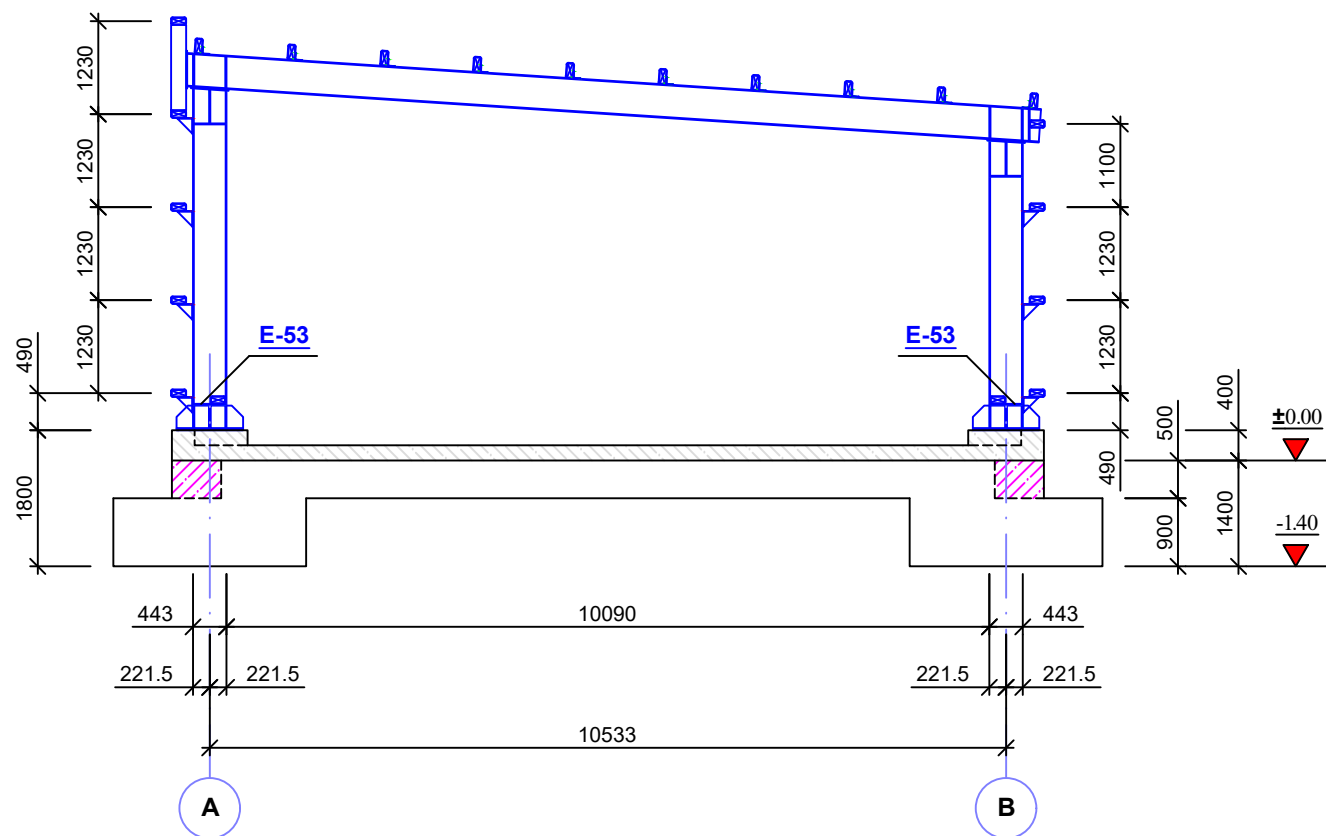
ხარბო "2" ღერძზე



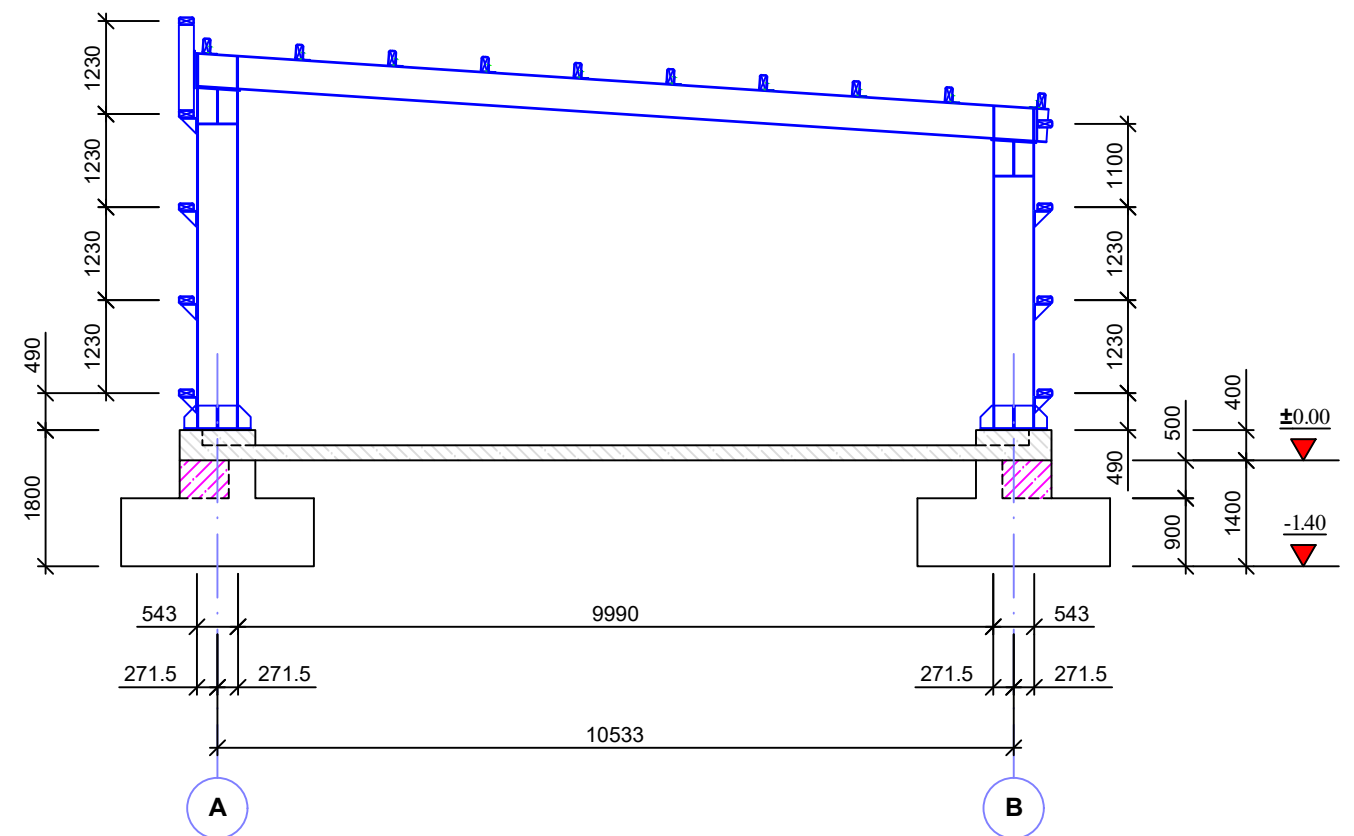
ხარბო "3" ღერძზე



ხარბო "4" ღერძზე

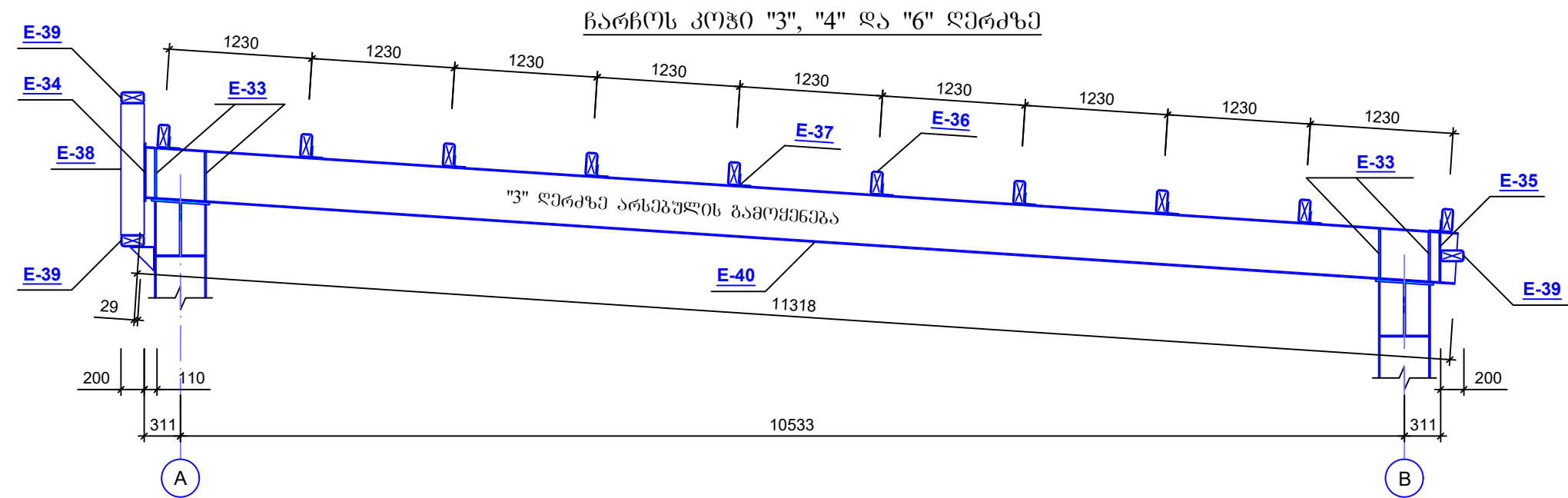
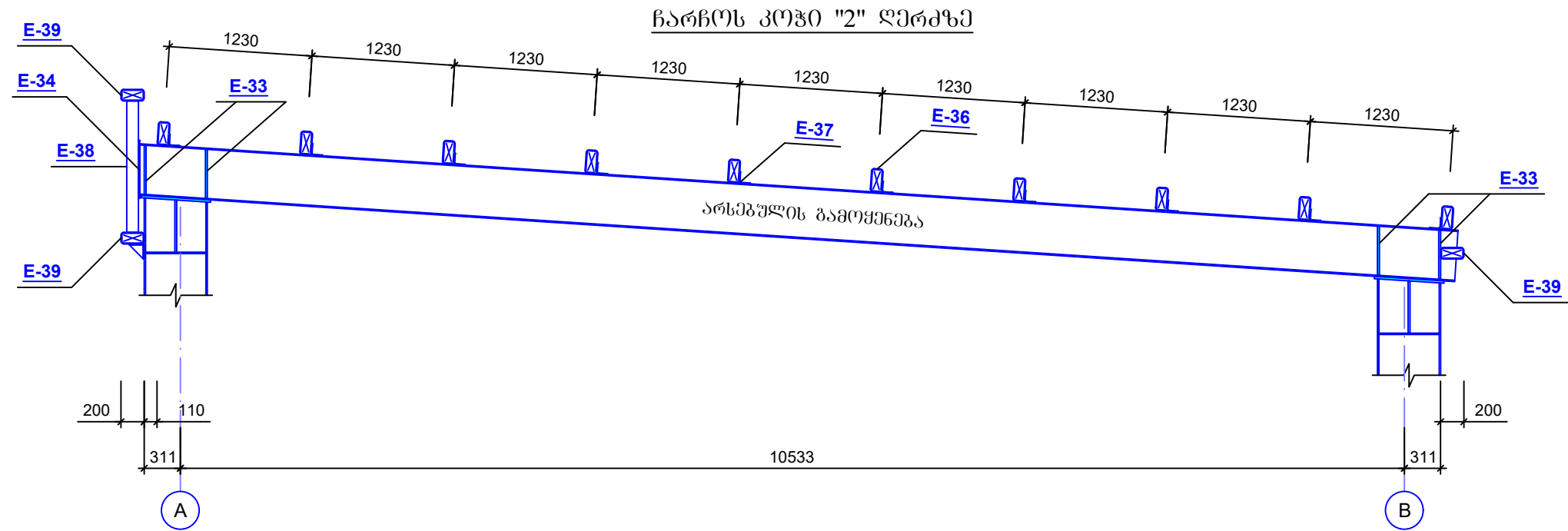


ხარბო "5" ღერძზე



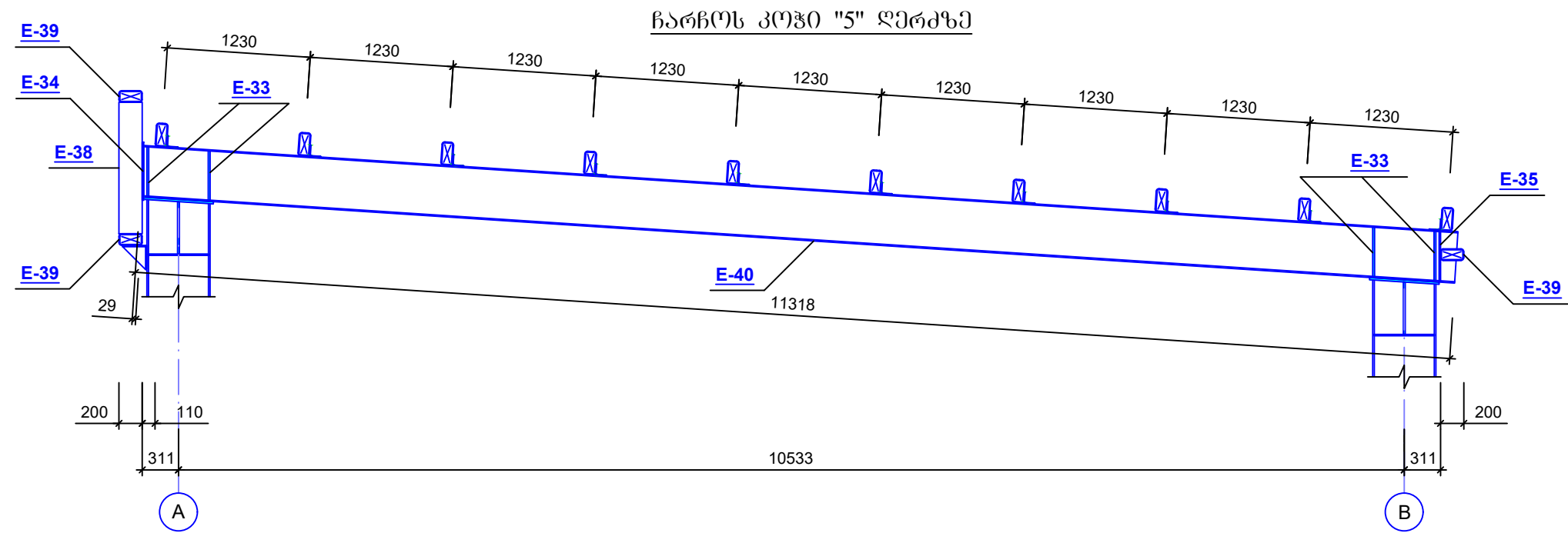
ღამკვეთი: <b>Customer:</b>	Rich Metals Group RMG	ლითონის კარკასის ბანოში პროექტი		№ თარ. Date 25.06.2021
შემსრ-ლი: <b>DONE BY:</b>	კაპიტალური მშენებლობის დეპარტამენტი	დ. კონსტრუქტორი	მ. კონსტრუქტორი	მ.ს.შ. Scale.
საწარმოების შენობის ლითონის კარკასის მოწყობა		კონსტრუქტორი	3. ციხაძე	შუბრც.: Sheet.: k-13





დამკვეთი: <b>Customer:</b>	Rich Metals Group RMG	ლითონის კარკასის კოჭები		№	
				თარ. Date 25.06.2021	
შემსრ-ლი: <b>DONE BY:</b>	კაპიტალური მშენებლობის დეპარტამენტი	დპარტ. უფროსი მთ.კონსტრუქტორი	<i>[Signature]</i>	ვანალოშვილი ბ.მანსურაძე	მ.შ. Scale.
	საუბოების შენობის ლითონის კარკასის მოწყობა	კონსტრუქტორი	<i>[Signature]</i>	ვ.ციხაძე	შუბც.: Sheet.: k-15





დამკვეთი: <b>Customer:</b>	Rich Metals Group RMG	ღიბნის კარკასის კოჭები		№	
				თარ. Date 25.06.2021	
შემსრ-ლი: <b>DONE BY:</b>	კაპიტალური მშენებლობის დეპარტამენტი	დ. კონსტრუქტორი	<i>[Signature]</i>	მ. კონსტრუქტორი	<i>[Signature]</i>
		კონსტრუქტორი	<i>[Signature]</i>	მ. კონსტრუქტორი	<i>[Signature]</i>
	საწარმის მშენებლის ღიბნის კარკასის მოწყობა			შუბრ.: Sheet.:	k-16

ლითონის ამოკრება															
მარკა	№	პროფილი	მსპიზი	L მმ	n ც	Ln მ	Q კგ	№	პროფილი	მსპიზი	L მმ	n ც	Ln მ	Q კგ	
1	2	3	4	5	6	7	8	9	10	11	12	13	14	15	
ლითონის კარკასის ელემენტები	E-5	ფურცელი	-145X420X12		4		23	E-30	ფველიერი	- №12 -	5301	4	21.2	221	
	E-6	ფურცელი	-300X420X12		12		143	E-31	ფველიერი	- №12 -	4823	4	19.3	201	
	E-7	ფურცელი	-145X451X12		24		148	E-32	ფურცელი	-100X150X20		30		71	
	E-8	ფურცელი	-300X500X20		12		283	E-33	ფურცელი	-100X420X16		48		254	
	E-9	ფურცელი	-300X420X12		12		143	E-34	ფურცელი	-200X500X10		6		48	
	E-10	ფურცელი	-120X200X8		70		106	E-35	ფურცელი	-100X420X10		10		33	
	E-11	ფურცელი	-200X200X8		35		44	E-36	მილკვადრატი	200X100X4	37800	10	378	6804	
	E-12	ფურცელი	-300X516X12		8		117	E-37	კუთხეოვანი	100X100X8	100	60	6.0	74	
	E-13	ფურცელი	-300X516X12		8		117	E-38	მილკვადრატი	200X100X4	1130	6	6.8	123	
	E-14	ფურცელი	-120X120X8		14		13	E-39	მილკვადრატი	200X100X4	37700	9	339.3	6108	
	E-15	ფურცელი	-120X120X8		7		4	E-40	ორთქი	- №45 Б1 -	11318	3	34.2	2052	
	E-16	ფურცელი	-520X880X25		6		539	E-41	მილკვადრატი	100X100X4	11555	4	46.4	543	
	E-17	ფურცელი	-300X430X16		24		355	E-42	მილკვადრატი	100X100X4	6000	2	12.0	141	
	E-18	ფურცელი	-154X300X16		16		71	E-43	მილკვადრატი	200X100X4	1500	2	3.0	54	
	E-19	ფურცელი	-256X400X20		8		129	E-44	მილკვადრატი	100X100X4	11270	2	22.6	265	
	E-20	ფურცელი	-256X300X20		4		42	E-45	მილკვადრატი	100X100X4	3680	4	14.8	174	
	E-21	ფურცელი	-134X300X16		8		31	E-46	მილკვადრატი	100X100X4	7878	1	7.9	93	
	E-22	ფურცელი	-600X600X20		3		170	E-47	მილკვადრატი	200X200X5	4100	1	4.1	124	
	E-23	ფურცელი	-200X200X10		24		38	E-48	კუთხეოვანი	150X150X10	150	27	4.1	95	
	E-24	ფურცელი	-250X250X10		3		15	E-49	მილკვადრატი	200X100X4	29800	2	59.6	1073	
	E-25	მილკვადრატი	200X200X5		4900	1	4.9	148	E-50	მილკვადრატი	100X100X4	10960	3	32.9	385
	E-26	მილკვადრატი	200X200X5		4698	1	4.7	142	E-51	მილკვადრატი	100X100X4	2600	2	5.2	61
	E-27	მილკვადრატი	200X200X5		4416	1	4.5	136	E-52	მილკვადრატი	200X100X4	200	3	0.6	11
	E-28	ორთქი	- №30 -		7150	8	57.2	2088	E-53	ფურცელი	-100X420X12		12		48
	E-29	ფურცელი	-300X1000X20			2		66	E-54	ფურცელი	-120X516X12		8		77

დამკვეთი: Customer:	Rich Metals Group RMG	ლითონის კარკასის სპეციფიკაცია			№
					თარ. Date 25.06.2021
შემსრ-ლი: DONE BY:	კაპიტალური მშენებლობის დეპარტამენტი	დამარტ. უბრისი მიკრონტრუქტორი		ვანაშვილი	მ.ს.შ. Scale.
	საწარმის მენეჯერის კარკასის მოწყობა	კონსტრუქტორი	3. ტიბაძე	ვინაშვილი	ფურც.: Sheet.: k-17